



EINBAUTEILE

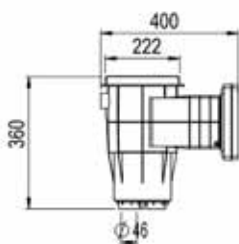
hobby pool

hobby pool Einbauteile Kunststoff

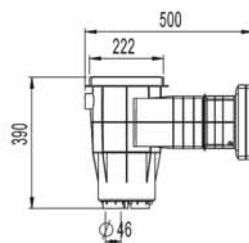


Bezeichnung	Art. Nr.	UVP* €
Einbauskimmer-Set inkl. Einlaufdüse R 1 1/2" Saugbreite: ca. 140 mm, mit Kontermutter und Schlauchtülle NW 38/32, 4,5 lfm Schlauch NW 38, Absperrschieber 6/4", Teflonband und Schlauchklemmen, 2 Winterverschlusskappen, Blendrahmen, fixierter Korb, Bodenreineranschlussplatte.	O 02565	79,95 €
Einbauskimmer Kunststoff Saugbreite: ca. 140 mm inkl. Einlaufdüse, Bodenreineranschlussplatte, Winterverschlusskappe und Schlüssel	O 02566	49,95 €
Skimmerkorb für Einbauskimmer 02566	O 03073	4,95 €
Skimmerklappe für Einbauskimmer 02566	O 03067	4,95 €
Saugplatte für Einbauskimmer 02566	O 03074	4,95 €
Einlaufdüse R 1 1/2" mit Kontermutter und Schlauchtülle NW 38/32	O 02571	9,95 €

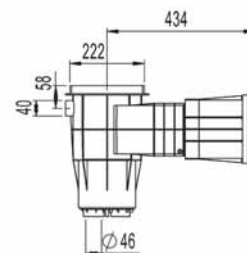
ABS Einbauskimmer für Folienbecken mit Messingbuchsen, Bodenreineranschlussplatte, Standardsaugöffnung, Gesamtlänge 400 mm, Saugbreite: ca. 216 mm	O 02587	115,95 €
ABS Einbauskimmer für Folienbecken mit Messingbuchsen, Bodenreineranschlussplatte, Standardsaugöffnung, Gesamtlänge 500 mm, Saugbreite: ca. 186 mm	O 02562	115,95 €
ABS Einbauskimmer Breitmaul für Folienbecken mit Messingbuchsen, Bodenreineranschlussplatte, Breitmaulsaugöffnung, Gesamtlänge 434 mm, Saugbreite: ca. 373 mm	O 02594	115,95 €
Skimmerkorb für die Einbauskimmer 02587/02562/02594	O 10426	14,95 €
Skimmerklappe für die Einbauskimmer 02587/02562/02594	O 10427	14,95 €
Wasserstandsregler mechanisch, ABS weiß, quadratischer Deckel höhenverstellbar, Anschlüsse Ø 50 mm, Wasseranschluss 3/4"	O 02563	84,95 €



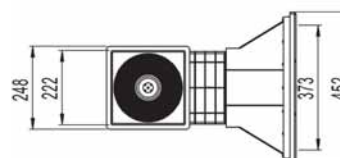
Artikelnr. 02587



Artikelnr. 02562



Artikelnr. 02594



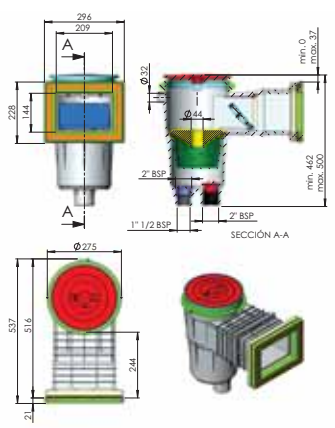


Bezeichnung	Art. Nr.	UVP* €
Einlaufdüse für Folienbecken R 2" komplett mit Dichtung, Schrauben und Kontermutter	O 02588	19,95 €
Wanddurchführung komplett mit Einlaufdüse , Flansch und Messinginnengewinde, R 2"x DN 40; Länge 300 mm, mit Kontermutter, ideal für Styroporsteinbecken Achensee mit Folienauskleidung	O 02620	32,95 €
Sauganschluss für Folienbecken mit Messingbuchsen	O 02572	23,95 €
Bodenablauf für Folienbecken mit Rost, Messingbuchsen Ø 200mm, Anschluss 2" IG	O 02584	29,95 €

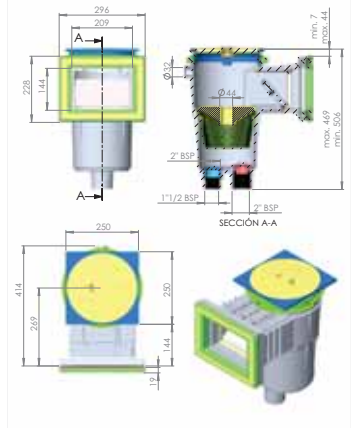
Einbauteile Kunststoff



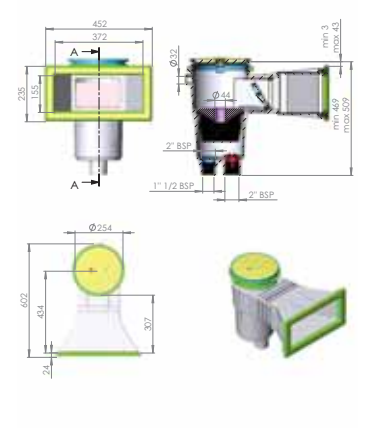
Bezeichnung	Art. Nr.	UVP* €
Einbauskimmer ABS für Folienbecken, inkl. Bodenreinigeranschlussplatte und höhenverstellbarem quadratischem Deckel mit Fliesenrahmen, Anschlüsse R 1½" bzw. 2" IG, Überlauf Ø 32mm, Gewindeeinsätze aus Messing, komplett mit Dichtungen und Schrauben, große Saugöffnung, empfohlene Leistung: max. 10 m³/h		
Saugöffnung 202 x 141 mm Gesamttiefe: 537 mm	O 41074	135,95 €
Saugöffnung 209 x 144 mm Gesamttiefe: 433 mm	O 02550	135,95 €
Saugöffnung 372 x 155 mm Gesamttiefe: 602 mm	O 02568	135,95 €
Skimmerkorb für Einbauskimmer 41074, 02550, 02568	O 02554	4,95 €
Skimmerklappe für Einbauskimmer 41074, 02550, 02568	O 03080	9,95 €
Saugplatte für Einbauskimmer 41074, 02550, 02568	O 02555	8,50 €
Distanzring für Einbauskimmer 41074, 02550, 02568	O 03094	6,95 €



Artikelnr. 41074



Artikelnr. 02550



Artikelnr. 02568

*Unverbindliche Preisempfehlung des Herstellers; inkl. 20 % Umsatzsteuer. · Technische Änderungen und Irrtum vorbehalten.



Eckskimmer für Folienbecken, mit Blende, Anschlüsse R 1½“ bzw. 2“ IG, Gewindeeinsatz aus Messing, komplett mit Dichtungen und Schrauben, große Saugöffnung, empfohlene Leistung: max. 12 m³/h		
Niederflur rechts	O 41080	289,95 €
Niederflur links	O 41081	289,95 €
Breitmaulskimmer Niederflur für Folienbecken, Anschlüsse R 1½“ bzw. 2“ IG, Saugöffnung: 500 x 85 mm	O 41082	199,95 €



Einhängeskimmer für Stahlwandbecken, Anschlüsse 32/38 mm, zum Anschluss an eine externe Filteranlage für kleine Pools bis 20 m³	O 49595	52,95 €
Einhängeskimmer mit Vorfilter und Vakuumanschluss für Bodenreiniger, mit intergrierter Einlaufdüse, zum Anschluss an eine externe Filteranlage		
verklebt	O 49593	219,95 €
unverklebt	O 49594	219,95 €



Skimmer Eisdruckpolster einschraubbar R 1½“ / 2“, Länge 36 cm	O 03321	6,95 €
Eisdruckpolster mit Haken ca. 50 x 15 cm	O 03307	8,95 €

Einbauteile Kunststoff



Bezeichnung	Art. Nr.	UVP* €
Einlaufdüse zum Einschrauben R 2" AG für Fertigbecken	O 02561	15,95 €
hobby pool Spezial f. Stahlwandbecken R 2" Außen/50 mm Ø Innen für leichten Folienwechsel	O 41077	25,50 €
hobby pool Spezial f. Stahlwandbecken R 1½" Innen/R 2" Außen für leichten Folienwechsel	O 02548	25,50 €
Einlaufdüse aus ABS , Anschlüsse R 2" Außen und Ø 50 mm Innen, mit Dichtung und Kontermutter, richtungsverstellbare Kugel Ø 14mm, für Folienbecken, mit Messingbuchsen	O 02558	24,95 €



Winterverschlusskappe für Einlaufdüsen	O 02564	3,95 €
Schlüssel für Einlaufdüsen	O 03717	3,95 €



Mauerdurchführung für Einlaufdüsen ABS, weiss, R 2" Außen, Ø 50 Innen, Länge: 300 mm, kürzbar	O 02557	7,50 €
Mauerdurchführung PVC für R 2" IG, x Ø 50 Innen, Länge: 300 mm	O 02560	11,95 €



Bodenablauf aus ABS, für Folienbecken, Anschluss R 2" mit Rost, Ø 270 mm	O 02567	39,95 €
Bodeneinlaufdüse aus ABS, mengenverstellbar und verschließbar, R 2" Außen, Ø 50 mm Innen		
Betonbecken	O 41085	17,95 €
Folienbecken , inkl. Flansch mit Messingbuchsen	O 41086	36,95 €



Messwasserentnahme für Betonbecken	O 41089	14,95 €
Messwasserentnahme für Folienbecken	O 02559	29,95 €
Schlauchtülle für Sauganschluss und Saugschlauch NW 38	O 41087	3,95 €

Einbauteile Edelstahl



Bezeichnung	Art. Nr.	UVP* €
Einbauskimmer V4A mit kleinem Deckel und Skimmerkorb (A200) komplett mit Schmutzsieb, Skimmerklappe und Bodensaugplatte Saugbreite ca. 190 mm, Einbautiefe 240 mm, Sauganschluss Ø 63 mm, Überlauf Ø 50 mm	O 41103	759,00 €
Einbauskimmer V4A mit Skimmerkorb (A203), komplett ausgestattet wie A200, jedoch zusätzlich mit Kammer zum Einbau eines mechanischen oder elektronischen Wasserstandsreglers.	O 41104	949,00 €
Einbauskimmer V4A klein für Schmutzsiebeinschub (A201), Betoneinbauteil. Zum Betrieb ist ein Schmutzsiebeinschub erforderlich. Mit Kammer zur Aufnahme eines mechanischen Wasserstandsreglers. Vorbereitet zur Aufnahme eines automatischen Wasserstandsreglers und eines Deckelaufsatzes. Saugbreite ca. 200 mm, Einbautiefe 240 mm, Sauganschluss Ø 63 mm, Überlauf Ø 50 mm	O 41128	649,00 €
Einbauskimmer V4A groß für Schmutzsiebeinschub (A400), Betoneinbauteil. Zum Betrieb ist ein Schmutzsiebeinschub erforderlich. Mit Kammer zur Aufnahme eines mechanischen Wasserstandsreglers. Vorbereitet zur Aufnahme eines automatischen Wasserstandsreglers und eines Deckelaufsatzes. Saugbreite ca. 300 mm, Einbautiefe 240 mm, Sauganschluss Ø 63 mm, Überlauf Ø 50 mm	O 41129	799,00 €



Schmutzsiebeinschub V4A für Einbauskimmer 41105	O 41130	349,95 €
Schmutzsiebeinschub V4A für Einbauskimmer 41104 und 41106	O 41133	429,95 €
Flanschansatz V4A für Folienbecken Bestehend aus Flansch, Dichtungen und Schrauben für Einbauskimmer 41105, 41103, 41104 für Einbauskimmer 41106	O 41109 O 41134	139,95 € 174,95 €
Fliesenabdeckblende V4A für Einbauskimmer 41103, 41105, 41104	O 41111	96,95 €
Deckelaufsatz V4A für Einbauskimmer 41105, 41106 für Sauganschluss. Höhe verstellbar von 60-110 mm, Deckelmaß 180 x 180 mm	O 41112	141,95 €
Mechanischer Wasserstandsregler für Einbauskimmer 41105, 41106 mit Wasseranschluss 3/8" AG und höhenverstellbarem Schwimmer	O 41113	29,95 €

Einbauteile Edelstahl



Bezeichnung	Art. Nr.	UVP* €
Einlaufdüse Folienbecken 1½" AG x 35 mm, mit beweglicher Kugel Ø 20 mm, Durchflussmenge 5 m³/h, komplett mit Flansch, Dichtungen und Schrauben	O 41114	97,95 €
Einlaufdüse Flanschscheibe V4A passend zu Mauerdurchführung 41117, mit beweglicher Kugel Ø 20 mm, Durchflussmenge 5 m³/h, komplett mit Flansch, Dichtungen und Schrauben	O 41115	65,95 €
Einlaufdüse Betonbecken mit beweglicher Kugel Ø 20 mm, Durchflussmenge 5 m³/h, 1½" AG x 50 mm	O 41116	76,95 €
Mauerdurchführung VA für Folienbecken, L 240 mm beidseitig mit R 1½" IG und Erdungsanschluss, passend für Einlaufdüse 41115	O 41117	109,95 €



Bodeneinlaufdüse für Beton und Folienbecken, Anschluss R 2", regulierbar durch Einstellschraube, komplett mit Dichtungen und Schrauben	O 41118	219,95 €
Sauganschluss Folienbecken, 1½" mit Flansch, Dichtungen und Schrauben	O 41119	92,95 €
Sauganschluss Betonbecken, 1½" AG x 50 mm	O 41120	65,95 €
Schlauchtülle für Sauganschluss VA, NW 38, ABS weiß	O 41121	4,95 €



Bodenablauf V4A , mit rundem Rost komplett mit Flanschansatz, Rost Ø 23 mm, Anschluss 2"	O 02593	469,95 €
Bodenablauf V4A , rechteckig ohne Flanschansatz für Betonboden mit rechteckigen Antiwirbeldeckel im KU-Rahmen, mit seitlichem Abgang R 2"	O 41122	131,95 €
Folienflansch für Bodenablauf 41122 komplett mit Dichtungen und Schrauben	O 41123	42,95 €

Einbauteile Rotguss

Hugo Lahme

Perfektion in jedem Element.



Bezeichnung	Art. Nr.	UVP* €
Oberflächenabsauger 1252020 Einbautiefe 240 mm, mit Deckel aus V4A, Skimmerklappe und Skimmerkorb, mit 2-Wege-Steuerventil	L 540.300.280	899,00 €
Anschluss: 2" Innengewinde 1262020	L 540.300.290	829,00 €
Flanschsatz 1052020 2-teilig für Oberflächenabsauger komplett mit Dichtung, Blende und Schrauben	L 540.300.200	139,95 €
Blendrahmen 1062020 für Oberflächenabsauger für Fliesenbecken	L 540.300.210	109,95 €
Mechanischer Wasserstandsregler 1620020 für Anbau an Oberflächenabsauger	L 540.300.260	359,95 €
Elektronischer Wasserstandsregler 1702050 mit Magnetventil und Sonde SS1, für Oberflächenabsauger	L 540.300.265	629,00 €
Fliesenrahmen 1351000 für Oberflächenabsauger	L 540.300.185	99,95 €
Doppelfliesenrahmen 1361000 für Oberflächenabsauger	L 540.300.190	172,95 €
Wanddurchführung 3021050 240 mm, G 2" IG x G 1 1/2" IG für Folien- und Fliesenbecken	L 540.300.590	122,95 €
Flanschteil 3102020 für Folienbecken für Wanddurchführung 540.300.590 mit Blende V4A und Kugel Ø 18 mm, Düse	L 540.300.900	81,95 €
Einlaufdüse V4A 3101420 G 2" x 40 mm, Kugel Ø 18 mm und Blende	L 540.300.670	94,95 €
Kontersatz 3950050 G 2", komplett mit Dichtung	L 540.300.750	21,95 €
Einlauffitting 3103420 G 1 1/2" x 40 mm mit Blende und Kugel Ø 18 mm, zum Verflanschen mit Stahlwand/Folie	L 540.300.760	112,95 €
Bodendüse 3860020 mengenregulierbar und verschließbar, Blende V4A G 1 1/2" AG	L 540.300.870	134,95 €
Flanschsatz 3862050 für Bodendüse mit Dichtung und Schrauben	L 540.300.890	49,95 €
Bodenablauf 2015020 mit rechthwinkligem Abgang G 2" und Antiwirbeldeckel V4A Ø 168 mm	L 540.300.440	169,95 €
Flanschingsatz für Bodenablauf 2030050	L 540.300.450	48,95 €

Setzen Sie Ihr Schwimmbaden ins richtige Licht!



Bezeichnung	Art. Nr.	UVP* €
Unterwasserscheinwerfer Mini 50 W ABS weiß für Folienbecken, bestehend aus Einsatz, Einbautopf, Flansch. Komplett mit 50 W Halogenscheinwerfer und 2 Meter Kabel. Leistung: 50 W, 12 V	O 02595	99,95 €



Einhänge-Halogen-scheinwerfer

Bezeichnung	Art. Nr.	UVP* €
Einhänge-Halogen-Scheinwerfer aus Kunststoff inkl. 4 Farbscheiben rot, gelb, grün, blau, zum Nachrüsten für Stahlwandbecken ohne HP-Handlauf, steckerfertig montiert, inkl. Trafo, Kabellänge 7 m, 75 W/12 V	O 41430	139,95 €

hobby pool Einbauscheinwerfer



Bezeichnung	Art. Nr.	UVP* €
Unterwasserscheinwerfer 300 W, 12 V für Folienbecken mit Kunststoff-Flansch, Messingbuchsen	O 02585	137,95 €
300 Watt Unterwasserscheinwerfer-Set, 12 V aus ABS bestehend aus Einbautopf, Schrauben und Dichtung, Sicherheitstrafo 300/600 Watt/230 V 12 V, inkl. 2 m Kabel und Verteilerdose	O 41460	349,00 €
1er-Set	O 41461	579,00 €

Einbauscheinwerfer



Bezeichnung	Art. Nr.	UVP* €
Unterwasserscheinwerfer 300 W, 12 V aus ABS bestehend aus Einsatz und Einbautopf, Kabelschuttschlauch 1 m		
Betonbecken	O 41464	149,95 €
Folienbecken, ABS Flansch	O 41465	152,95 €
Folienbecken, VA Flansch	O 02569	189,95 €
Unterwasserscheinwerfer Mini Halogen 75 W m. Einbautopf ABS weiß, für Folienbecken, bestehend aus Einsatz, Einbautopf, Flansch, Dichtungen, Schrauben und 1,3 m Kabel. Der Einsatz wird mit einem Bajonettverschluss am Einbautopf befestigt. Leistung: 75 W, 12 V, Leuchtkraft: auf 4 m Entfernung, Lichtausfallwinkel 38	O 02573	155,95 €
75 Watt Unterwasserscheinwerfer-Set Mini Halogen 75 W für Folienbecken aus ABS, bestehend aus Einsatz, Einbautopf, Flansch, Dichtungen, Schrauben und 1,3 m Kabel. Sicherheits- trafo 75/150 Watt, 12 V, inkl. 2 m Kabel und Verteilerdose	O 41462	235,95 €
1er-Set	O 41463	445,95 €

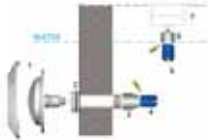
Zubehör für Scheinwerfer



Bezeichnung	Art. Nr.	UVP* €
Anschlussdose Kunststoff für Scheinwerferverkabelung	O 02577	19,95 €
Sicherheitstrafo 75 W/230 V/12 V/IP 65 inklusive 2 m Kabel 150 W/230 V/12 V/IP 65 inklusive 2 m Kabel 300 W/230 V/12 V/IP 65 inklusive 2 m Kabel 600 W/230 V/12 V/IP 65 inklusive 2 m Kabel 900 W/230 V/12 V/IP 65	O 03262 O 03264 O 03260 O 03261 O 41466	65,95 € 99,95 € 179,95 € 239,95 € 389,95 €
Ersatzlampen 300 W, 12 V, PAR 56 75 W, 12 V, Halogen 50 W, 12 V, Halogen	O 03257 O 03059 O 41467	38,95 € 19,95 € 19,95 €

LED-Flachscheinwerfer

Er ist für Beton-, Stahlwand- und Fertigteilbecken geeignet. Der 5 cm dicke Scheinwerfer mit einem Durchmesser von ca. 30 cm wird mit dem 1 1/2" Außengewinde in eine Mauerdurchführung, Düse oder einen Ansaugfitting eingeschraubt. Es ist keine weitere Einbaunische notwendig. Der Anschluss muss über einen geeigneten 230/12 V Transformator nach EN und VDE sowie über einen Schalter erfolgen.



Bezeichnung	Art. Nr.	UVP* €
LED-Flachscheinwerfer aus ABS, Licht: weiß, 17,5 Watt 30 LEDs, Betriebsdauer ca. 10.000 Std. 1 1/2" AG zum Einbau in bauseitige Durchführung oder Düsenrundelement, mit Kabel, 1.360 Lumen, Strahlungswinkel: 120°	O 41451	199,95 €
LED-Flachscheinwerfer aus ABS, Licht: weiß, 24,2 Watt 39 LEDs, Betriebsdauer ca. 10.000 Std. 1 1/2" AG zum Einbau in bauseitige Durchführung oder Düsenrundelement, mit Kabel, 1.860 Lumen, Strahlungswinkel: 120°	O 41433	229,95 €
LED-Flachscheinwerfer aus ABS, Licht: RGB, 18,8 Watt 270 LEDs, 11 Farben und 5 Programme, Betriebsdauer ca. 15.000 Std. 1 1/2" AG zum Einbau in bauseitige Durchführung oder Düsenrundelement, mit Kabel, inklusive Fernbedienung 510 Lumen, Strahlungswinkel: 120°	O 41452	279,95 €

Kontrollbox für LED-Flachscheinwerfer RGB zum Anschluss von mehreren Leuchtmitteln (bis 120 Watt), zur Platzierung im Technikraum inklusive Fernbedienung	O 41447	99,95 €
Sicherheitstrafo 75 W/230 V/12 V/IP 65 inklusive 2 m Kabel	O 03262	74,95 €
150 W/230 V/12 V/IP 65 inklusive 2 m Kabel	O 03264	109,95 €

LED-Scheinwerfereinsatz PAR 56, Farbe: weiß 17,5 W mit 30 LEDs, 1.360 Lumen, 12 V AC/50~60 Hz Strahlungswinkel: 120°, ohne Fernbedienung Betriebsdauer ca. 10.000 Std.	O 41431	119,95 €
LED-Scheinwerfereinsatz PAR 56, Farbe: weiß 24,2 W mit 39 LEDs, 1.860 Lumen, 12 V AC/50~60 Hz Strahlungswinkel: 120°, inkl. Fernbedienung Leistung ca. 18 W, Betriebsdauer ca. 10.000 Std.	O 41453	169,95 €
LED-Scheinwerfereinsatz PAR 56, Farbe: RGB, 18,8 W 11 Farben und 5 Programme, Farbenwechsel durch Ein-/Aus-schalten oder mit Fernbedienung, 270 LEDs, 510 Lumen, 12 V AC/50~60 Hz Strahlungswinkel: 120 ° Leistung ca. 18 W, Betriebsdauer ca. 15.000 Std.	O 41454	229,95 €
LED-Scheinwerfereinsatz PAR 56, Farbe: RGB, 30,0 W 11 Farben und 5 Programme, Farbenwechsel durch Ein-/Aus-schalten oder mit Fernbedienung, 36 Power-LEDS, 750 Lumen, 12 V AC/50~60 Hz Strahlungswinkel: 120 ° Leistung ca. 30 W, Betriebsdauer ca. 15.000 Std.	O 41432	299,95 €

LED-Unterwasserscheinwerfer

Bezeichnung	Art. Nr.	UVP* €
LED-Unterwasserscheinwerfer aus ABS für Aufstellbecken Befestigung an einer Einlaufdüse. RGB Farblicht 36 LED, 190 Lumen, 7 Farben und 3 verschiedenen Programme. Farbwahl durch schnelles Ein-/Ausschalten oder per Fernbedienung. 6 m Kabel; Trafo 230/12 V, Leistung: 7,2 W, Betriebsdauer ca. 15.000 Std	O 41450	199,95 €

hobby pool LED-Einbauscheinwerfer

NEUHEIT 2015

Widerstandsfähig: Im Spritzgussverfahren aus Polycarbonat und ABS hergestellt, welches dem Leuchtkörper eine hohe Schlagfestigkeit und Widerstandsfähigkeit gegenüber Wärme und Wasserpflegemitteln verleiht. Zwei eingespritzte Anschlussklemmen sorgen für einen stabilen und sicheren Elektroanschluss.

Leistungsstark: Eine speziell entwickelte Linse verteilt die Lichtstrahlen noch besser und garantiert bei RGB-Lampen eine optimale Farbmischung. Schwimmer werden durch die spezielle Optik nicht geblendet.

Spezifische Funktionen: Der Einsatz PAR 56 funktioniert wie ein herkömmlicher Halogenleuchtkörper. Die Steuerung erfolgt über einen An-/Aus-Schalter.

Vorteile der LED-Technik:

- Geringer Energieverbrauch ■ Lange Lebensdauer ■ Kein Überhitzen der Lampe möglich ■ Wasserdicht IP 68 ■ TÜV geprüft



Bezeichnung	Art. Nr.	UVP* €
LED-Power Unterwasserscheinwerfer 8 Watt weiss für Folienbecken, bestehend aus Einsatz, Einbautopf, Flansch, Dichtungen, Schrauben und 2 m Kabel. 6 Power-LED-Lampen Leistung: 8 W, 2.336 Lumen, Strahlungswinkel 60°	O 41420	209,95 €
LED-Power Unterwasserscheinwerfer 7 Watt RGB für Folienbecken, bestehend aus Einsatz, Einbautopf, Flansch, Dichtungen, Schrauben und 2 m Kabel. 6 Power-LED-Lampen Leistung: 7 W, 1.104 Lumen, Strahlungswinkel 60°	O 41421	249,95 €
LED-Power Unterwasserscheinwerfer 23 Watt weiss für Folienbecken, bestehend aus Einsatz, Einbautopf, Flansch, Dichtungen, Schrauben und 2 m Kabel. 18 Power-LED-Lampen Leistung: 23 W, 2.340 Lumen, Strahlungswinkel 140°	O 41444	359,95 €
LED-Power Unterwasserscheinwerfer 23 Watt RGB für Folienbecken, bestehend aus Einsatz, Einbautopf, Flansch, Dichtungen, Schrauben und 2 m Kabel. 18 Power-LED-Lampen Leistung: 23 W, 1.092 Lumen, Strahlungswinkel 140°	O 41445	399,95 €
LED-Power Unterwasserscheinwerfer 35 Watt weiss für Folienbecken, bestehend aus Einsatz, Einbautopf, Flansch, Dichtungen, Schrauben und 2 m Kabel. 27 Power-LED-Lampen Leistung: 35 W, 3.510 Lumen, Strahlungswinkel 140°	O 41422	379,95 €
LED-Power Unterwasserscheinwerfer 35 Watt Warmlicht für Folienbecken, bestehend aus Einsatz, Einbautopf, Flansch, Dichtungen, Schrauben und 2 m Kabel. 27 Power-LED-Lampen Leistung: 35 W, 2.322 Lumen, Strahlungswinkel 140°	O 41423	379,95 €
LED-Power Unterwasserscheinwerfer 35 Watt RGB für Folienbecken, bestehend aus Einsatz, Einbautopf, Flansch, Dichtungen, Schrauben und 2 m Kabel. 27 Power-LED-Lampen Leistung: 35 W, 1.638 Lumen, Strahlungswinkel 140°	O 41424	419,95 €
LED Unterwasserscheinwerfer 31 Watt Osram weiss für Folienbecken, bestehend aus Einsatz, Einbautopf, Flansch, Dichtungen, Schrauben und 2 m Kabel. 12 Osram LED-Lampen Leistung: 31 W, 3.000 Lumen, Strahlungswinkel 80°	O 41425	329,95 €
LED Unterwasserscheinwerfer 23 Watt Osram weiss für Folienbecken, bestehend aus Einsatz, Einbautopf, Flansch, Dichtungen, Schrauben und 2 m Kabel. 9 Osram LED-Lampen Leistung: 23 W, 855 Lumen, Strahlungswinkel 80°	O 41426	349,95 €

Alle Scheinwerfer inklusive
Kabelschutzschlauch

NEUHEIT 2015

LED-Scheinwerfereinsatz PAR 56 zum Nachrüsten in einen schon vorhandenen 300 W Unterwasserscheinwerfer.



Bezeichnung	Art. Nr.	UVP* €
LED-Power Scheinwerfereinsatz 8 Watt PAR 56, weiß 6 Power-LED-Lampen Leistung: 8 W, 2.336 Lumen, Strahlungswinkel 60°	O 41401	139,95 €
LED-Power Scheinwerfereinsatz 7 Watt PAR 56, RGB 6 Power-LED-Lampen Leistung: 7 W, 1.104 Lumen, Strahlungswinkel 60°	O 41402	179,95 €
LED-Power Scheinwerfereinsatz 23 Watt PAR 56, weiß 18 Power-LED-Lampen Leistung: 23 W, 2.340 Lumen, Strahlungswinkel 140°	O 41448	254,95 €
LED-Power Scheinwerfereinsatz 23 Watt PAR 56, RGB 18 Power-LED-Lampen Leistung: 23 W, 1.092 Lumen, Strahlungswinkel 140°	O 41449	284,95 €
LED-Power Scheinwerfereinsatz 35 Watt PAR 56, weiß 27 Power-LED-Lampen Leistung: 35 W, 3.510 Lumen, Strahlungswinkel 140°	O 41403	279,95 €
LED-Power Scheinwerfereinsatz 35 Watt PAR 56, Warmlicht 27 Power-LED-Lampen Leistung: 35 W, 2.322 Lumen, Strahlungswinkel 140°	O 41404	279,95 €
LED-Power Scheinwerfereinsatz 35 Watt PAR 56, RGB 27 Power-LED-Lampen Leistung: 35 W, 1.638 Lumen, Strahlungswinkel 140°	O 41408	319,95 €
LED Scheinwerfereinsatz 31 Watt PAR 56, Osram weiss 12 Osram LED-Lampen Leistung: 31 W, 3.000 Lumen, Strahlungswinkel 80°	O 41409	249,95 €
LED Scheinwerfereinsatz 31 Watt PAR 56, Osram RGB 9 Osram LED-Lampen Leistung: 23 W, 855 Lumen, Strahlungswinkel 80°	O 41412	269,95 €



Bezeichnung	Art. Nr.	UVP* €
Unterwasserscheinwerfer Mini LED 4,0 W weiß ABS weiß für Folienbecken, bestehend aus Einsatz, Einbautopf, Flansch. Komplett mit 3 Power-LED-Lampen weiß und 2 Meter Kabel. Leistung: 50 W, 12 V Leistung: 390 Lumen, Strahlungswinkel 140°	O 02596	129,95 €
Unterwasserscheinwerfer Mini LED 3,7 W RGB wie oben beschrieben jedoch mit 3 Power-LED-Lampen RGB Leistung: 182 Lumen, Strahlungswinkel 140°	O 02597	169,95 €

Zubehör für LED-Scheinwerfer und Scheinwerfereinsätze

Bezeichnung	Art. Nr.	UVP* €
Steckdosenfernbedienung mit Ein-Aus-Taster passend zu allen hobby pool LED Scheinwerfern und Scheinwerfereinsätzen	O 41446	39,95 €
LED Scheinwerfersteuerung mit Antenne IP 65, 8A/230 V, inklusive Antenne mit 80 m Reichweite und Fernbedienung	O 41427	269,95 €
RGB Control Board IP 65, 2 x 5A/230 V (2 x 1100 W) Synchronisierung auf Knopfdruck, direkte Farb- und Programmauswahl, inklusive Antenne mit 80 Meter Reichweite und Fernbedienung	O 41428	399,95 €

Bezeichnung	Art. Nr.	UVP* €
LED Jet-light, Farbe weiß LED-Scheinwerfer mit integrierter Einlaufdüse inklusive Folienflansch, speziell für Stahlmantelaufstellbecken inklusive Transformator 230V/12V und 7 m Kabel bestehende Düsen jederzeit durch Jet-Light ersetzbar	O 41458	129,95 €

Scheinwerfer Edelstahl

Bezeichnung	Art. Nr.	UVP* €
Unterwasserscheinwerfer 300 W aus V4A für Betonbecken, bestehend aus Einbauteil mit Kabelschutzschlauch und Einsatz 300 W, 12 V	O 41124	489,95 €
Flanschsatz für UWS V4A für Folien- und Fertigbecken, bestehend aus Flansch, EPDM Dichtungen und Schrauben	O 41125	99,95 €
Kabelanschluss und Verteilerdose V2A mit 2 seitlichen Anschlüssen M25 IG, und 1 Anschluss 3/4" IG im Boden	O 41126	134,95 €
Werkzeug für Lampenwechsel zum schnellen und sicheren Wechsel der Glühlampen	O 41127	76,95 €

Zubehör für Scheinwerfer

Bezeichnung	Art. Nr.	UVP* €
Sicherheitstrafo 75 W/230 V/12 V/IP 65 inklusive 2 m Kabel 150 W/230 V/12 V/IP 65 inklusive 2 m Kabel 300 W/230 V/12 V/IP 65 inklusive 2 m Kabel 600 W/230 V/12 V/IP 65 inklusive 2 m Kabel 900 W/230 V/12 V/IP 65	O 03262 O 03264 O 03260 O 03261 O 41466	65,95 € 99,95 € 179,95 € 239,95 € 389,95 €
Ersatzlampen 300 W, 12 V, PAR 56 75 W, 12 V, Halogen 50 W, 12 V, Halogen	O 03257 O 03059 O 41467	38,95 € 19,95 € 19,95 €

Hugo Lahme

Perfektion in jedem Element.

Einbaunischen und Zubehör für Unterwasserscheinwerfer

Bezeichnung	Art. Nr.	UVP* €
Einbaunische für Fliesen- und Folienbecken 4100050 komplett für Unterwasserscheinwerfer 300 W, 2 x 50 W, 2 x 60 W, Power-LED 12 x 3 Watt + 24 x 3 W Unterwasserlautsprecher	L 540.500.840	215,95 €
Flanschsatz für Folienbecken 4060050 für Einbaunische, komplett mit Dichtungen	L 540.500.850	73,95 €
Einbaunische 4101050 für Fertigbecken, komplett mit Stehbolzen und Konterflansch	L 540.500.970	319,95 €
Scheinwerfereinsatz 4130020 300 Watt, 12 V, mit 2,50 m Kabel	L 540.500.860	349,95 €
Scheinwerfereinsatz 4140220 2 x 50 Watt Halostar, 12 V, mit 2,50 m Kabel	L 540.500.870	429,95 €
POWER-LED Scheinwerfereinsatz 4380020 24 x 3 Watt, weiß, 12 V DC, mit 5 m Kabel	L 540.501.300	1.589,00 €
POWER-LED Scheinwerfereinsatz 4380220 24 x 3 Watt, RGB, 12 V DC, mit 5 m Kabel	L 540.501.320	1.629,00 €
POWER-LED Scheinwerfereinsatz 4370720 12 x 3 Watt, 120°, weiß, 12 V DC, mit 5 m Kabel	L 540.501.330	849,00 €
POWER-LED Scheinwerfereinsatz 4370920 12 x 3 Watt, 120°, RGB, 12 V DC, mit 5 m Kabel	L 540.501.350	869,00 €
Einbaunische für Fliesen- und Folienbecken 4250050 komplett für Unterwasserscheinwerfer 50 W, 12 V	L 540.500.890	144,95 €
Flanschsatz für Folienbecken 4251050 für Einbaunische für Halogenscheinwerfer, komplett mit Dichtungen	L 540.500.900	33,95 €
Halogen-Scheinwerfereinsatz 4240020 GS-geprüft, für Einbaunische, 50 W, 12 V, mit 2 m Kabel	L 540.500.910	259,95 €
POWER-LED Scheinwerfereinsatz 4320220 Spot weiß, 4 x 3 W, 50° Blende V4A, mit 5 m Kabel	L 540.501.360	359,95 €
POWER-LED Scheinwerfereinsatz 4320720 Spot RGB, 4 x 3 W, 50° Blende V4A, mit 5 m Kabel	L 540.501.380	359,95 €
Einbaunische für Fliesen- und Folienbecken 4266050 komplett für Power-LED	L 540.501.390	149,95 €
Flanschsatz für Folienbecken 4267050 für Einbaunische für Power-LED	L 540.300.910	49,95 €
POWER-LED Scheinwerfereinsatz 4269520 weiß, 12 x 3W, 12 V, mit 5 m Kabel	L 540.501.400	679,00 €
POWER-LED Scheinwerfereinsatz 4269720 RGB, 12 x 3W, 12 V, mit 5 m Kabel	L 540.501.420	699,00 €

LED-Scheinwerfer

Bezeichnung	Art. Nr.	UVP* €
Midi-LED-Unterwasserscheinwerfer mit Blende V4A Ø 71 mm und Kontermutter G 1½", mit 5 m Kabel		
POWER-LED Scheinwerfer 4320200 Spot weiß, 4 x 3 W, 50°	L 540.501.430	369,95 €
POWER-LED Scheinwerfer 4320700 Spot RGB, 4 x 3 W, 50°	L 540.501.450	369,95 €



Verteilerdose

Verteilerdose 4010020 mit rechteckigem Deckel	L 540.501.460	139,95 €
---------------------------------------------------------	---------------	-----------------

Transformatoren

Bezeichnung	Art. Nr.	UVP* €
50 VA 533005 12 V, 1 sekundärseitiger Anschluss	L 540.501.230	129,95 €
100 VA 533004 12 V, 2 sekundärseitige Anschlüsse	L 540.501.240	169,95 €
100 VA 533009 12 V, 1 sekundärseitiger Anschluss	L 504.501.245	154,95 €
200 VA 575315 12 V, 2 sekundärseitige Anschlüsse	L 504.501.250	349,95 €
300 VA 533000 12 V, 1 sekundärseitiger Anschluss	L 504.501.255	265,95 €
600 VA 533001 12 V, 2 sekundärseitige Anschlüsse	L 540.501.260	349,95 €

Netzgeräte für Power-LED weiß



Bezeichnung	Art. Nr.	UVP* €
Netzgerät für bis zu 4 Power-LED 4 x 3 W 4330050	L 540.501.472	369,95 €
Netzgerät für bis zu 8 Power-LED 4 x 3 W 4330150	L 540.501.482	419,95 €
Netzgerät für bis zu 8 Power-LED 4 x 3 W 4380650 oder 4 Power-LED 12 x 3 W oder 2 Power-LED 24 x 3 W	L 540.501.483	479,95 €

Vorschaltgeräte für Power-LED RGB

Bezeichnung	Art. Nr.	UVP* €
Vorschaltgerät für bis zu 4 Power-LED 4 x 3 W 4330250	L 540.501.476	539,00 €
Vorschaltgerät für bis zu 8 Power-LED 4 x 3 W 4380750 oder 4 Power-LED 12 x 3 W oder 2 Power-LED 24 x 3 W	L 540.501.477	859,00 €



Zubehör für Farbwechsel RGB

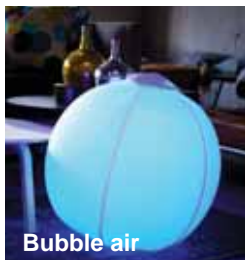
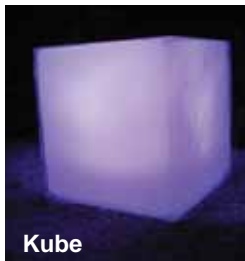
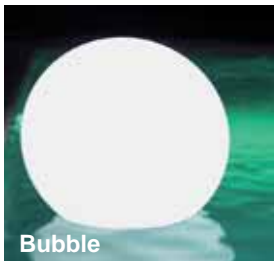
Bezeichnung	Art. Nr.	UVP* €
Dimmer/Farbwechsler für 24 V / 12 V 536052	L 540.501.484	259,95 €
Funkempfängermodul inklusive Antenne und Kabel 576828	L 540.501.473	249,95 €
Funkfernbedienung IP 65 576829	L 540.501.474	309,95 €
DMX Einsteckmodul 576841 für 540.501.476 und 540.501.477 zur Steuerung verschiedener Lichtsysteme mit zusätzlichem Steuerungsmodul	L 540.501.475	269,95 €



Dekorationsleuchten ›Chill Lite‹ mit Farbwechsel

Der Leuchtkörper ist aus weißem, unzerbrechlichem Polyethylen hergestellt. Farbwechsel in den Farben Rot, Grün, Blau und Weiß. Leuchtdauer bis zu 10 Stunden. Chlorbeständig und UV-stabil, IP 68 inklusive Infrarot Fernbedienung.

Bezeichnung	Art. Nr.	UVP* €
LED-Leuchte Chill Lite zur Befestigung an Stahlwand oder QuickUp Pools Leuchtdauer bis zu 8 Stunden zum Betrieb mit AAA Batterien oder Akkus	O 41436	29,95 €
Dekorationsleuchte Platoon Ø 325 x 240 mm	O 40780	109,95 €
Dekorationsleuchte Kokoon Ø 290 x 320 mm	O 40781	109,95 €
Dekorationsleuchte Balloon Ø 350 mm	O 40782	109,95 €
Dekorationsleuchte Balloon XL Ø 500 mm	O 40790	159,95 €
Dekorationsleuchte Droop Ø 280 x 300 mm	O 40786	109,95 €
Dekorationsleuchte Bubble Ø 250 mm	O 40784	79,95 €
Dekorationsleuchte Tripple Bubble Ø 250 mm, 3er-Pack	O 40787	229,95 €
Dekorationsleuchte Kube 250 mm	O 40783	79,95 €
Dekorationsleuchte Seed 250 x 270 mm	O 40785	79,95 €
Dekorationsleuchte Bubble air Ø 500 mm aufblasbar	O 40791	64,95 €
Fernbedienung	O 40788	19,95 €
Solarladestation für Dekorationleuchten ›loon›	O 40790	119,95 €



Dekorationsmöbel ›Pro Lite‹ mit Farbwechsel

Der Leuchtkörper ist aus weißem, unzerbrechlichem Polyethylen hergestellt. Farbwechsel in den Farben Rot, Grün, Blau und Weiß. Leuchtdauer bis zu 20 Stunden. Chlorbeständig und UV-stabil, IP 68 inklusive Infrarot Fernbedienung

Bezeichnung	Art. Nr.	UVP* €
Dekorationssessel Poof 470 x 370 mm	O 40792	159,95 €
Leuchttisch Isloon zylindrisch Ø 600 oben/450 unten x 450 mm Höhe	O 40793	279,95 €

