



FILTERANLAGEN

hobby pool

INFINITY

Innovative Technik, die punktet ●

Infinity-Filteranlagen –
ausgestattet mit der neuesten Pumpentechnik



- Extrem leise Power
- Leistungsstärke von 10 bis 30 m³/h
- Perfekte variable Anschlusstechnik
- Beste Filtration
- Großer Vorfilter
- steckerfertig



INFINITY Sandfilteranlagen Serie i-Star HP

Filteranlage HP, 6-Wege-Ventil 1½“, Manometer, selbstansaugende Pumpe Infinity i-Star (TÜV/GS/CE) mit Vorfilter auf einer Palette montiert
komplett verrohrt und vorinstalliert, mit Kabel und Stecker
Anschlüsse Ø 50/Ø 50 bzw 2“ IG bei HP 400/500 Ø 63/Ø 50 bzw 2“ bei HP 500



Bezeichnung	Pumpenleistung (6mWS)	empf. max. Beckengröße	Art. Nr.	UVP* €
HP 400 i-Star Kunststoffkessel, geteilt Ø 400 mm Pumpe Infinity i-Star 10 0,3 kW P2, 230 V	10 m³/h	50 m³	P 02121	1.019,00 €
HP 400 i-Star Heizfilteranlage (230 V)			P 530.600.043	2.299,00 €
HP 500 i-Star Kunststoffkessel, geteilt Ø 500 mm Pumpe Infinity i-Star 13 0,45 kW P2, 230 V	13 m³/h	65 m³	P 02122	1.139,00 €
HP 500 i-Star Heizfilteranlage (230 V)			P 530.600.044	2.529,00 €
HP 600 i-Star Kunststoffkessel, geteilt Ø 600 mm Pumpe Infinity i-Star 17 0,65 kW P2, 230 V	17 m³/h	85 m³	P 02123	1.299,00 €
HP 600 i-Star Heizfilteranlage (230 V)			P 530.600.045	2.699,00 €

Alle Filteranlagen mit den i-Star Pumpen 17, 22, 26 und 30
auf Bestellung auch mit 400 V lieferbar!

NEUHEIT 2015

INFINITY Infinity Serie Caldera

Filterkessel aus glasfaserverstärktem Kunststoff mit Revisionsöffnung und Restwasserentleerungsventil. Wasserverteilung durch Filterkreuz, 6-Wege Side-Mount-Ventil, Manometer, Pumpe i-Star, mit Kabel und Stecker Anschlüsse Ø 50/Ø 50 bzw. 2" IG bei HP 520 Ø 63/Ø 50 bzw. 2" bei HP 640/760, **Farbe: grau.**



Bezeichnung	Pumpenleistung (6mWS)	empf. max. Beckengröße	Art. Nr.	UVP* €
Caldera 350 i-plus Kessel Ø 350 mm Pumpe i-plus 70 230 V, 0,25 kW P2 Höhe Filterkessel 700 mm 6-Wege-Ventil 1 ½"	7 m³/h	30 m³	P 49800	949,00 €
Caldera 450 i-plus Kessel Ø 450 mm Pumpe i-plus 90 230 V, 0,40 kW P2 Höhe Filterkessel 700 mm 6-Wege-Ventil 1 ½"	9 m³/h	45 m³	P 49813	1.049,00 €
Caldera 500 i-Star Kessel Ø 500 mm Pumpe i-Star 10 230 V, 0,30 kW P2 Höhe Filterkessel 805 mm 6-Wege-Ventil 1 ½"	10 m³/h	50 m³	P 49804	1.249,00 €
Caldera 650 i-Star Kessel Ø 650 mm Pumpe i-Star 17 230 V, 0,65 kW P2 Höhe Filterkessel 870 mm 6-Wege-Ventil 1 ½"	17 m³/h	85 m³	P 02124	1.429,00 €
Caldera 800 i-Star Kessel Ø 800 mm Pumpe i-Star 26 230 V, 1,0 kW P2 Höhe Filterkessel 1045 mm 6-Wege-Ventil 2"	26 m³/h	130 m³	P 49805	1.899,00 €

INFINITY Infinity Serie Alto

Filterkessel aus glasfaserverstärktem Kunststoff mit Revisionsöffnung Restwasserentleerungsventil. Wasserverteilung durch Filterkreuz, 6-Wege Side-Mount-Ventil, Manometer, Pumpe i-Star, Anschlüsse Ø 63 / Ø 50 / 2", mit Kabel und Stecker **Farbe: grau.**



Bezeichnung	Pumpenleistung (6mWS)	empf. max. Beckengröße	Art. Nr.	UVP* €
Kessel Ø 500 mm Pumpe i-Star 13 230 V, 0,65 kW P2, Höhe Filterkessel 1.365 mm, 6-Wege-Ventil 1 ½"	13 m³/h	65 m³	P 49814	1.949,00 €
Kessel Ø 600 mm Pumpe i-Star 17 230 V, 0,65 kW P2, Höhe Filterkessel 1.370 mm, 6-Wege-Ventil 1 ½"	17 m³/h	85 m³	P 49810	2.049,00 €
Kessel Ø 750 mm Pumpe i-Star 22 230 V, 0,75 kW P2, Höhe Filterkessel 1.435 mm, 6-Wege-Ventil 2"	22 m³/h	110 m³	P 49811	2.529,00 €

Alle Filteranlagen mit den i-Star Pumpen 17, 22, 26 und 30 auf Bestellung auch mit 400 V lieferbar!



Infinity Serie HP Time Control Top-Mount

Kunststoffkessel (Farbe: grau), 6-Wege-Topmount-Ventil 1½“, Manometer, Filterpalette, selbstansaugende Pumpe mit Vorfilter und Laufzeitsteuerung 230 V. Anschlüsse Ø 50 bzw. 38/32 mm, Pumpen mit Kabel und Stecker. **Alle Filteranlagen nicht vormontiert.**

Bezeichnung	Pumpenleistung (6mWS)	empf. max. Beckengröße	Art. Nr.	UVP* €
HP 39 time Control 80 Kessel Ø 390 mm 6-Wege-Top-Mount Ventil Pumpe Time Control 80	8 m³/h	35 m³	O 02223	449,00 €
HP 47 time Control 110 Kessel Ø 470 mm 6-Wege-Top-Mount Ventil Pumpe Time Control 110	11 m³/h	45 m³	O 02224	549,00 €
HP 47 time Control 140 Kessel Ø 470 mm 6-Wege-Top-Mount Ventil Pumpe Time Control 140	14 m³/h	55 m³	O 02225	599,00 €



Infinity Serie HP i-Plus Top-Mount

Kunststoffkessel (Farbe: grau), 6-Wege-Topmount-Ventil 1½“, Manometer, Filterpalette, selbstansaugende Pumpe mit Vorfilter 230 V. Anschlüsse Ø 50 mm, mit Kabel und Stecker **Alle Filteranlagen nicht vormontiert.**

Bezeichnung	Pumpenleistung (6mWS)	empf. max. Beckengröße	Art. Nr.	UVP* €
HP 30 i-Plus Kessel Ø 300 mm 6-Wege-Top-Mount Ventil Pumpe i-Plus 55	5,5 m³/h	25 m³	O 02220	499,00 €
HP 39 i-Plus Kessel Ø 390 mm 6-Wege-Top-Mount Ventil Pumpe i-Plus 70	7 m³/h	30 m³	O 02221	539,00 €
HP 47 i-Plus Kessel Ø 470 mm 6-Wege-Top-Mount Ventil Pumpe i-Plus 90	9 m³/h	40 m³	O 02222	619,00 €



Infinity Serie Time Control

Filterbehälter geteilt, 6-Wege-Ventil 1½“, Manometer, selbstansaugende Pumpe mit Vorfilter, und Laufzeitsteuerung 230 V. Anschlüsse Ø 50 bzw. 38/32 mm **Auf einer Palette montiert, komplett verrohrt und vorinstalliert.** Pumpen mit Kabel und Stecker

Bezeichnung	Pumpenleistung (6mWS)	empf. max. Beckengröße	Art. Nr.	UVP* €
Time Control 350 Kunststoffkessel geteilt, Ø 350 mm, Pumpe Time Control 80, 230 V	8 m³/h	40 m³	O 49836	799,00 €
Time Control 400 Kunststoffkessel geteilt, Ø 400 mm, Pumpe Time Control 110, 230 V	11 m³/h	50 m³	O 49837	899,00 €
Time Control 500 Kunststoffkessel geteilt, Ø 500 mm, Pumpe Time Control 140, 230 V	14 m³/h	60 m³	O 49838	999,00 €

*Unverbindliche Preisempfehlung des Herstellers; inkl. 20 % Umsatzsteuer. - Technische Änderungen und Irrtum vorbehalten.

Infinity Serie i-Plus

Filterbehälter geteilt, 6-Wege-Ventil 1½“, Manometer, selbstansaugende Pumpe mit Vorfilter, 230 V. Anschlüsse Ø 50 mm, mit Kabel und Stecker .

Auf einer Palette montiert, komplett verrohrt und vorinstalliert.



Bezeichnung	Pumpenleistung (6mWS)	empf. max. Beckengröße	Art. Nr.	UVP* €
i-Plus 350 Kunststoffkessel geteilt, Ø 350 mm Pumpe i-Plus 70, 230 V	7 m³/h	35 m³	O 49817	829,00 €
i-Plus 400 Kunststoffkessel geteilt, Ø 400 mm Pumpe i-Plus 90, 230 V	9 m³/h	45 m³	O 49819	919,00 €

Infinity Serie GFK Time Control

Filterbehälter GFK blau, 6-Wege-Ventil 1½“, Manometer, selbstansaugende Pumpe mit Vorfilter und Laufzeitsteuerung 230 V. Anschlüsse Ø 50 bzw. 38/32 mm, **Auf einer Palette montiert, komplett verrohrt und vorinstalliert.** Pumpen mit Kabel und Stecker



Bezeichnung	Pumpenleistung (6mWS)	empf. max. Beckengröße	Art. Nr.	UVP* €
GFK 450 Time Control GFK Kessel Ø 450 mm Pumpe Time Control 110	11 m³/h	50 m³	O 49803	929,00 €
GFK 500 Time Control GFK Kessel Ø 500 mm Pumpe Time Control 140	14 m³/h	60 m³	O 49806	1.049,00 €

Infinity Serie GFK i-plus

Filterbehälter GFK blau, 6-Wege-Ventil 1½“, Manometer, selbstansaugende Pumpe mit Vorfilter 230 V. Anschlüsse Ø 50 mm, **Auf einer Palette montiert, komplett verrohrt und vorinstalliert.** Pumpen mit Kabel und Stecker



Bezeichnung	Pumpenleistung (6mWS)	empf. max. Beckengröße	Art. Nr.	UVP* €
GFK 450 i-plus GFK Kessel Ø 450 mm Pumpe i-Plus 70, 230 V	7 m³/h	35 m³	O 49801	1.049,00 €
GFK 500 i-plus GFK Kessel Ø 500 mm Pumpe i-Plus 90, 230 V	9 m³/h	45 m³	O 49802	1.099,00 €



Filteranlagen Serie Medium Time Control

Kunststoffkessel Medium Sidemount, 6-Wege-Ventil 1½", Manometer, selbstansaugende Pumpe mit Vorfilter und Laufzeitsteuerung 230 V, mit Kabel und Stecker. Anschlüsse Ø 50 bzw. 38/32 mm. **Auf einer Palette montiert, komplett verrohrt und vorinstalliert**

Bezeichnung	Pumpenleistung (6mWS)	empf. max. Beckengröße	Art. Nr.	UVP* €
Medium 400 Time Control Kunststoffkessel Ø 400 mm grau, Pumpe Time Control 110, 230 V	11 m³/h	50 m³	O 49845	769,00 €
Medium 500 Time Control Kunststoffkessel Ø 500 mm grau, Pumpe Time Control 140, 230 V	14 m³/h	60 m³	O 49846	829,00 €



Filteranlagen Serie Medium i-plus

Kunststoffkessel Medium Sidemount, 6-Wege-Ventil 1½", Manometer, selbstansaugende Pumpe mit Vorfilter, 230 V, mit Kabel und Stecker. Anschlüsse Ø 50 mm. **Auf einer Palette montiert, komplett verrohrt und vorinstalliert**

Bezeichnung	Pumpenleistung (6mWS)	empf. max. Beckengröße	Art. Nr.	UVP* €
Medium 400 i-plus Kunststoffkessel Ø 400 mm grau, Pumpe i-plus 70, 230 V	7 m³/h	35 m³	O 49830	759,00 €
Medium 500 i-plus Kunststoffkessel Ø 500 mm grau, Pumpe i-plus 90, 230 V	9 m³/h	45 m³	O 49831	809,00 €



Filteranlagen Serie Medium Side-Mount

Kunststoffkessel Medium Sidemount, 6-Wege-Ventil 1½", Manometer, selbstansaugende Pumpe mit Vorfilter, 230 V, mit Kabel und Stecker. **Auf einer Palette montiert, komplett verrohrt und vorinstalliert**

Bezeichnung	Pumpenleistung (8mWS)	empf. max. Beckengröße	Art. Nr.	UVP* €
Medium 400/A8 Kunststoffkessel Ø 400 mm grau, Pumpe Aquaplus 8	8 m³/h	40 m³	O 49832	709,00 €
Medium 500/A11 Kunststoffkessel Ø 500 mm grau, Pumpe Aquaplus 11	11 m³/h	50 m³	O 49833	759,00 €
Medium 400/B8 Kunststoffkessel Ø 400 mm grau, Pumpe Bettar 8	8 m³/h	40 m³	O 49834	909,00 €
Medium 500/B12 Kunststoffkessel Ø 500 mm grau, Pumpe Bettar 12	11 m³/h	50 m³	O 49835	989,00 €



Serie HP Top-Mount

Kunststoffkessel (Farbe: grau), 6-Wege-Topmount-Ventil 1½", Manometer, Filterpalette, selbstansaugende Pumpe mit Vorfilter 230 V, mit Kabel und Stecker. **Alle Filteranlagen nicht vormontiert.**



Bezeichnung	Pumpenleistung (8mWS)	empf. max. Beckengröße	Art. Nr.	UVP* €
HP 30/A4 Kessel Ø 300 mm 6-Wege-Top-Mount Ventil Pumpe Aquaplus 4 Anschluss 50/38 mm	4 m³/h	20 m³	O 02206	369,00 €
HP 39/A6 Kessel Ø 390 mm 6-Wege-Top-Mount Ventil Pumpe Aquaplus 6 Anschluss 50/38 mm	6 m³/h	30 m³	O 02207	469,00 €
HP 47/A8 Kessel Ø 470 mm 6-Wege-Top-Mount Ventil Pumpe Aquaplus 8 Anschluss 50/38 mm	8 m³/h	40 m³	O 02208	559,00 €
HP 47/A11 Kessel Ø 470 mm 6-Wege-Top-Mount Ventil Pumpe Aquaplus 11 Anschluss 50/38 mm	11 m³/h	50 m³	O 02209	579,00 €

Serie HP Side-Mount

Filterbehälter geteilt, 6-Wege-Ventil 1½", Manometer, selbstansaugende Pumpe mit Vorfilter, 230 V, mit Kabel und Stecker. **Auf einer Palette montiert, komplett verrohrt und vorinstalliert.**



Bezeichnung	Pumpenleistung (8mWS)	empf. max. Beckengröße	Art. Nr.	UVP* €
HP 350/A6 Kunststoffkessel geteilt, Ø 350 mm Pumpe AquaPlus 6 230 V Anschluss 50/38 mm	6 m³/h	30 m³	O 02101	729,00 €
HP 400/A8 Kunststoffkessel geteilt, Ø 400 mm Pumpe AquaPlus 8 230 V Anschluss 50/38 mm	8 m³/h	40 m³	O 02102	819,00 €
HP 500/A11 Kunststoffkessel geteilt, Ø 500 mm Pumpe AquaPlus 11 230 V Anschluss 50/38 mm	11 m³/h	50 m³	O 02103	929,00 €



Serie Premium

- extra großer Vorfilter
- Schnellverschluss Pumpe/Ventil
- engineered in Italy

NEUHEIT 2015

lieferbar: ab Mai 2015

Kunststoffkessel (Farbe: sand), 6-Wege-Ventil 1½", Manometer, Filterpalette, selbstansaugende Pumpe mit Vorfilter 230 V, mit 3 m Kabel und Stecker. **Alle Filteranlagen nicht vormontiert.**

Bezeichnung	Pumpenleistung (6mWS)	empf. max. Beckengröße	Art. Nr.	UVP* €
Premium 39/60 Kessel Ø 390 mm, 6-Wege-Top-Mount Ventil, Sandfüllmenge 50 kg, Pumpe WP 4000, Anschluss 50/38 mm	6 m³/h	25 m³	O 02250	429,00 €
Premium 47N/80 Kessel Ø 470 mm, 6-Wege-Top-Mount Ventil, Sandfüllmenge 50 kg, Pumpe WP 6000, Anschluss 50/38 mm	8 m³/h	35 m³	O 02251	449,00 €
Premium 47H/90 Kessel Ø 470 mm, 6-Wege-Top-Mount Ventil, Sandfüllmenge 75 kg, Pumpe WP 8000, Anschluss 50/38 mm	9 m³/h	45 m³	O 02252	499,00 €
Premium 47S/90 Kessel Ø 470 mm, 6-Wege-Side-Mount Ventil, Sandfüllmenge 75 kg, Pumpe WP 8000, Anschluss 50/38 mm	9 m³/h	45 m³	O 02253	549,00 €



Serie Premium mit Timer

Kunststoffkessel (Farbe: sand), 6-Wege-Ventil 1½", Manometer, Filterpalette, selbstansaugende Pumpe mit Vorfilter und Timerfunktion 230 V, mit 3 m Kabel und Stecker. **Alle Filteranlagen nicht vormontiert.**

Bezeichnung	Pumpenleistung (6mWS)	empf. max. Beckengröße	Art. Nr.	UVP* €
Premium 39/60 Timer Kessel Ø 390 mm, 6-Wege-Top-Mount Ventil, Sandfüllmenge 50 kg, Pumpe WP 4000, Anschluss 50/38 mm	6 m³/h	25 m³	O 02260	469,00 €
Premium 47N/80 Timer Kessel Ø 470 mm, 6-Wege-Top-Mount Ventil, Sandfüllmenge 50 kg, Pumpe WP 6000, Anschluss 50/38 mm	8 m³/h	35 m³	O 02261	489,00 €
Premium 47H/90 Timer Kessel Ø 470 mm, 6-Wege-Top-Mount Ventil, Sandfüllmenge 75 kg, Pumpe WP 8000, Anschluss 50/38 mm	9 m³/h	45 m³	O 02262	549,00 €
Premium 47S/90 Timer Kessel Ø 470 mm, 6-Wege-Side-Mount Ventil, Sandfüllmenge 75 kg, Pumpe WP 8000, Anschluss 50/38 mm	9 m³/h	45 m³	O 02263	599,00 €



Einhänge-Kartuschenanlage



Bezeichnung	Art. Nr.	UVP* €
Kartuschenfilteranlage mit eingebautem Schwimmskimmer Leistung ca. 5 m³/h 230 V, einschließlich Vakuumanschluss für Bodenreiniger verklebt unverklebt	L 502.010.215	579,00 €
	L 502.010.214	579,00 €
Textilkartusche für Filter (Paar) für Filter 502.010.215/502.010.214	L 502.010.209	69,95 €
Einhänge-Kartuschenfilteranlage für Stahlmantelbecken bis 16 m³ Inhalt, inkl. Schutztrafo und Schraubfilterkartusche Pumpenleistung 2 m³/h Pumpenleistung 4 m³/h	L 49602	144,95 €
	L 49603	175,95 €

Filterbehälter



Bezeichnung	Anschlüsse	Art. Nr.	UVP* €
Filterbehälter Kunststoffkessel (Farbe grau) mit Filterstern, Entleerung und Manometer, Top-Mount-Ventil und Filterpalette			
Ø 300 mm, 6-Wege-Ventil	1 ½"	O 02201	266,95 €
Ø 390 mm, 6-Wege-Ventil	1 ½"	O 02202	273,95 €
Ø 470 mm, 6-Wege-Ventil	1 ½"	O 02203	324,95 €



HP 350

HP 400/500/600

Bezeichnung	Anschlüsse	Art. Nr.	UVP* €
Filterbehälter HP einteiliger Kessel aus Polypropylen mit Filterstern, Entleerung und Manometer, Farbe: blau, ohne 6-Wege-Ventil			
Ø 350 mm	1 ½"	O 02143	309,95 €
Ø 400 mm	1 ½"	O 02141	329,95 €
Ø 500 mm	1 ½"	O 02142	439,95 €
Ø 600 mm	1 ½"	O 02140	529,95 €



Bezeichnung	Anschlüsse	Art. Nr.	UVP* €
Filterbehälter Medium 2-teiliger Kessel aus Polypropylen mit Filterstern, Entleerung und Manometer, Farbe: grau, ohne 6-Wege-Ventil			
Ø 400 mm, Filtersandmenge ca. 60 kg	1 ½"	O 49840	279,95 €
Ø 500 mm, Filtersandmenge ca. 100 kg	1 ½"	O 49841	309,95 €



Filterbehälter GFK

Filterkessel aus glasfaserverstärktem Kunststoff mit Revisionsöffnung, Restwasserentleerungsventil, Wasserverteiler durch Filterkreuz, **6-Wege-Ventil 1 1/2"**, Manometer, Farbe: blau

Bezeichnung	Anschlüsse	Art. Nr.	UVP* €
GFK Ø 450 mm Höhe Filterkessel 710 mm	1 1/2"	O 49850	499,95 €
GFK Ø 500 mm Höhe Filterkessel 750 mm	1 1/2"	O 49851	599,00 €

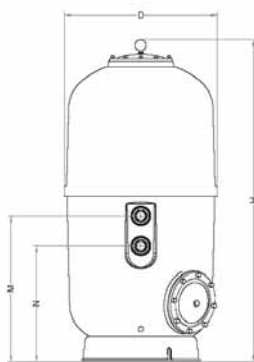
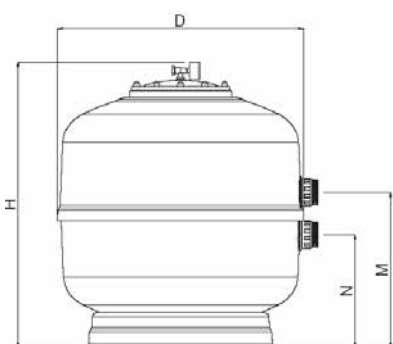
NEUHEIT 2015

INFINITY Filterbehälter GFK

Filterkessel aus glasfaserverstärktem Kunststoff mit Revisionsöffnung, Restwasserentleerungsventil, Wasserverteiler durch Filterkreuz, Manometer, Farbe: silbergrau (Ral 7001)



Bezeichnung	Anschlüsse	Art. Nr.	UVP* €
Caldera Ø 350 mm Höhe Filterkessel 700 mm	1 1/2"	O 49780	429,00 €
Caldera Ø 450 mm Höhe Filterkessel 700 mm	1 1/2"	O 49779	499,00 €
Caldera Ø 500 mm Höhe Filterkessel 805 mm	1 1/2"	O 49770	559,00 €
Caldera Ø 650 mm Höhe Filterkessel 870 mm	1 1/2"	O 49771	749,00 €
Caldera Ø 800 mm Höhe Filterkessel 1.045 mm	2"	O 49750	1.189,00 €
Alto Ø 500 mm Höhe Filterkessel 1365 mm	1 1/2"	O 49740	1.149,00 €
Alto Ø 600 mm Höhe Filterkessel 1370 mm	1 1/2"	O 49758	1.249,00 €
Alto Ø 750 mm Höhe Filterkessel 1435 mm	2"	O 49759	1.649,00 €



Bezeichnung	D	H	N	M
Caldera 350	390	700	270	395
Caldera 450	490	700	280	405
Caldera 500	540	805	300	425
Caldera 650	690	870	335	460
Caldera 800	840	1045	365	595
Alto 500	530	1365	480	605
Alto 600	630	1370	480	605
Alto 750	780	1435	435	665

*Unverbindliche Preisempfehlung des Herstellers; inkl. 20 % Umsatzsteuer. · Technische Änderungen und Irrtum vorbehalten.



Rückspülventile und Ventile manuell

Bezeichnung	Art. Nr.	UVP* €
6-Wege-Ventilsatz 1 1/2" verklebt Farbe: schwarz	O 02145	82,95 €
6-Wege-Ventilsatz 1 1/2" unverklebt Farbe: schwarz	O 02144	82,95 €

Automatische Rückspülventile



Bezeichnung	Art. Nr.	UVP* €
Badu Easytronic mit Badumat Vollautomatische elektronische Rückspülsteuerung auf 6-Wege-Ventil montiert. Die Rückspülung kann automatisch (Zeitschaltuhr) oder manuell ausgelöst werden. 1 1/2" 2"	O 02490 O 02485	979,00 € 1.029,00 €
Badu Pressuretronic mit Badumat wie vor, jedoch zusätzlich mit direkter Ansteuerung einer Filterpumpe bis 1,0 kW. 1 1/2" 2"	O 02486 O 02487	1.029,00 € 1.069,00 €

Filtermaterial

Bezeichnung	Art. Nr.	UVP* €
Quarzsand 0,4 - 0,8 mm, 25 kg	O 49698	12,50 €
Quarzsand 0,7 - 1,2 mm, 25 kg	O 49697	12,50 €
Quarzsand 1,0 - 2,0 mm, 25 kg	O 49705	12,50 €
Quarzsand 2,0 - 3,0 mm, 25 kg	O 49706	12,50 €
Quarzsand 3,0 - 6,0 mm, 25 kg	O 49707	12,50 €

Fibalon Filtermaterial



- Filterfasern bestehend aus vollständig recyclebarem Polyester
- Spezialfasern mit bestimmten Querschnitten und Eigenschaften (u.a. Vollfaser, Hohlfaser, sternförmig, porös)
- sehr gute Tiefenwirkung und niedrige Druckverluste
- Filterwirksamkeit in Laborversuchen: 97 %

Bezeichnung	Art. Nr.	UVP* €
Fibalon Filtermaterial (350 gr. entspricht ca. 25 kg Sand)	O 49710	49,95 €

Typ/Ø	Füllmenge	Typ/Ø	Füllmenge	Typ/Ø	Füllmenge	Typ/Ø	Füllmenge	Typ/Ø	Füllmenge
Caldera 350	35 kg	GFK 450	50 kg	Alto 500	200 kg	HP 30	25 kg	HP 350	35 kg
Caldera 450	62 kg	GFK 500	75 kg	Alto 600	300 kg	HP 39	50 kg	HP 400	50 kg
Caldera 500	85 kg			Alto 750	450 kg	HP 47	75 kg	HP 500	75 kg
Caldera 650	150 kg							HP 600	100 kg
Caldera 800	330 kg								

INFINITY Time Control

- Leistungsstärke von 8 bis 15 m³/h
- Perfekte variable Anschlusstechnik
- Beste Filtration
- LED-Display
- Ein-/ Ausschalter auf dem Motorblock
- inklusive Kabel und Stecker
- 3 Filterzeiten programmierbar
- Garantie 3 Jahre

Bedienoberfläche:

(1) Display:

Zeigt die aktuelle Uhrzeit und den Zustand der Pumpe an, schaltet sich im Programmmodus nach 2 Minuten ohne Aktion ab.

(2) LED:

Zeigt den Zustand der Pumpe auch nach abgeschalteten Display an, blinkt, wenn die Spannungsversorgung hergestellt ist und leuchtet dauerhaft, wenn die Pumpe eingeschaltet ist

(3) Taste „◀“:

Um im Menü einen Schritt zurückzugehen.

(4) Taste „SET/ ▶“

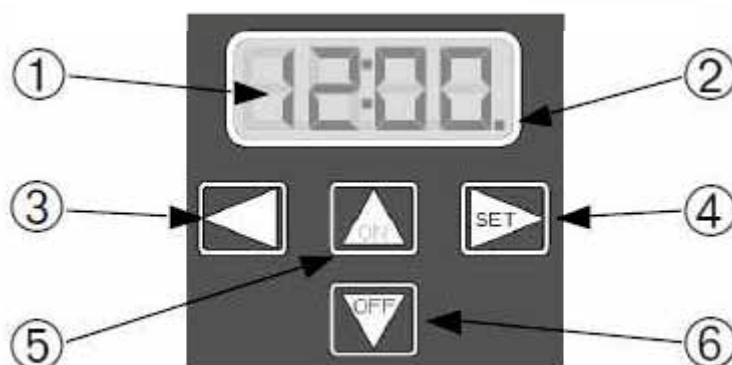
Zum Speichern und Navigieren im Menü

(5) Taste „ON/▲“

Zum dauerhaften Einschalten der Pumpe und zum Navigieren im Menü

(6) Taste „OFF/▼“

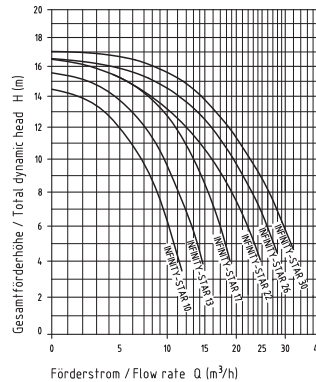
Zum dauerhaften Ausschalten der Pumpe und zum Navigieren im Menü



NICHT MIT ZUSÄTZLICHER
FILTERSTEUERUNG KOMBINIERBAR

Bezeichnung	Pumpenleistung (6mWS)	empf. max. Beckengröße	Art. Nr.	UVP* €
Time Control 80 selbstansaugend mit Vorfilter, 230 V, P1 0,50/P2 0,25 kW Anschlüsse: 2 x Ø 50 2 x Ø 38/32 mm	8 m ³ /h	40 m ³	O 50260	279,95 €
Time Control 110 selbstansaugend mit Vorfilter, 230 V, P1 0,65/P2 0,40 kW Anschlüsse: 2 x Ø 50 2 x Ø 38/32 mm	11 m ³ /h	50 m ³	O 50261	319,95 €
Time Control 140 selbstansaugend mit Vorfilter, 230 V, P1 0,83/P2 0,45 kW Anschlüsse: 2 x Ø 50 2 x Ø 38/32 mm	15 m ³ /h	60 m ³	O 50262	349,95 €

Filterpumpen Infinity i-Star INFINITY



powered by **speck pumpen** 

■ Extrem leise Power

Die i-Star-Pumpe ist durch das runde Pumpengehäuse geräuschoptimiert und daher leiser als herkömmliche Pumpen.

■ Leistungsstärke von 10 bis 30 m³/h

Das i-Star Sortiment ist außerordentlich leistungsstark und deckt mit sechs Pumpentypen und mit einer Gehäusegröße Durchflussleistungen von 10 bis 30 m³/h ab.

■ Perfekte variable Anschlusstechnik

Mehr Komfort und Sicherheit durch Netztrennschalter am Wechselstrommotor, 3 m Sicherheitskabel, Werkzeug zum Öffnen des Rotrings.

■ Beste Filtration

Optimiertes Fassungsvermögen des Fasernfängers/Vorfilters mit 4,5 l.

■ Langlebig und nachhaltig

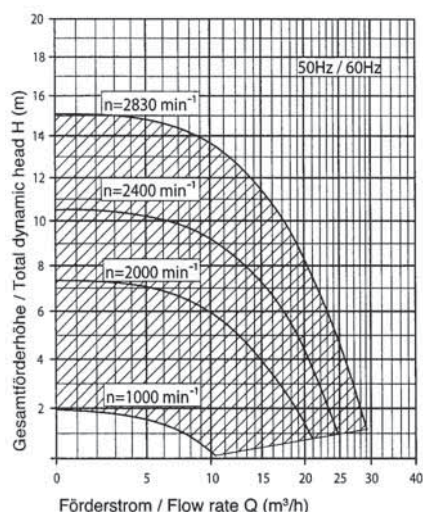
5 Jahre Infinity-Premium-Garantie (ausgenommen Verschleißteile)

Bezeichnung	Anschlüsse	Pumpenleistung (6mWS)	empf. max. Beckengröße	Art. Nr.	UVP* €
Infinity i-Star 10 selbstansaugend mit Vorfilter, 230 V, P1 0,58/P2 0,30 kW	Ø 50 mm 2" IG	10 m³/h	50 m³	O 50070	499,95 €
Infinity i-Star 13 selbstansaugend mit Vorfilter, 230 V, P1 0,69/P2 0,45 kW	Ø 50 mm 2" IG	13 m³/h	65 m³	O 50071	549,00 €
Infinity i-Star 17 selbstansaugend mit Vorfilter, 230 V, P1 0,97/P2 0,65 kW	Ø 63/50 mm 2" IG	17 m³/h	85 m³	O 50072	619,00 €
Infinity i-Star 17 selbstansaugend mit Vorfilter, 400 V, P1 0,98/P2 0,65 kW	Ø 63/50 mm 2" IG	17 m³/h	85 m³	O 50081	619,00 €
Infinity i-Star 22 selbstansaugend mit Vorfilter, 230 V, P1 1,10/P2 0,75 kW	Ø 63/50 mm 2" IG	22 m³/h	110 m³	O 50073	669,00 €
Infinity i-Star 22 selbstansaugend mit Vorfilter, 400 V, P1 0,97/P2 0,75 kW	Ø 63/50 mm 2" IG	22 m³/h	110 m³	O 50082	669,00 €
Infinity i-Star 26 selbstansaugend mit Vorfilter, 230 V, P1 1,40/P2 1,00kW	Ø 63/50 mm 2" IG	26 m³/h	130 m³	O 50074	829,00 €
Infinity i-Star 26 selbstansaugend mit Vorfilter, 400 V, P1 1,24/P2 1,00 kW	Ø 63/50 mm 2" IG	26 m³/h	130 m³	O 50083	829,00 €
Infinity i-Star 30 selbstansaugend mit Vorfilter, 230 V, P1 1,80/P2 1,30 kW	Ø 63/50 mm 2" IG	30 m³/h	150 m³	O 50075	989,00 €
Infinity i-Star 30 selbstansaugend mit Vorfilter, 400 V, P1 1,62/P2 1,30 kW	Ø 63/50 mm 2" IG	30 m³/h	150 m³	O 50084	989,00 €

INFINITY

powered by **speck pumpen** 

Innovative Technik, die punktet



Filterpumpen i-Star Efficiency

- einfache Bedienung über Bedienoberfläche mit LED-Display
- 3 verschieden programmierbare Drehzahlen
- einstellbare Geschwindigkeiten von 1.000 - 2.830 Umdrehungen
- voreingestellte Drehzahlen: 2.000, 2.400, 2.800
- einstellbarer automatischer Ansaugmodus bei Pumpenstart
- Energieeinsparung durch niedrigere Drehzahleinstellung
- inklusive Anschlusskabel und Verkabelung für externe Steuerung
- 5 Jahre Infinity-Premium-Garantie (ausgenommen Verschleißteile)
- passende Steuerung Badu Logic 2/3 bzw. Poolconsulting Premium

Bezeichnung	Pumpenleistung (8mWS)	empf. max. Beckengröße	Art. Nr.	UVP* €
Infinity Efficiency selbstansaugend mit Vorfilter, 230 V, P1 0,08-1,05/ P2 0,03-0,75 kW Anschluss 63/50 u. 2"	6 - 14 m³/h	30 bis 70 m³	L 50077	999,00 €

Filterpumpen Infinity i-Plus

- Leistungsstärke von 5,5 bis 9 m³/h
- Perfekte variable Anschlusstechnik mit bester Filtration
- Gehäuseform wie Speck Magic
- Mehr Komfort und Sicherheit durch Netztrennschalter am Wechselstrommotor, 3 m Sicherheitskabel und Stecker
- 5 Jahre Infinity-Premium-Garantie (ausgenommen Verschleißteile)



Bezeichnung	Pumpenleistung (6mWS)	empf. max. Beckengröße	Art. Nr.	UVP* €
Infinity i-Plus 55 selbstansaugende Pumpe mit Vorfilter, 230 V, P1 0,40/P2 0,18 kW, Anschluss Ø 50 mm	5,5 m³/h	25 m³	O 50250	299,95 €
Infinity i-Plus 70 selbstansaugende Pumpe mit Vorfilter, 230 V, P1 0,50/P2 0,25 kW, Anschluss Ø 50 mm	7 m³/h	30 m³	O 50251	309,95 €
Infinity i-Plus 90 selbstansaugende Pumpe mit Vorfilter, 230 V, P1 0,60/P2 0,40 kW, Anschluss Ø 50 mm	9 m³/h	45 m³	O 50252	329,95 €

Filterpumpen AquaPlus inklusive Stecker und Kabel



Bezeichnung	Pumpenleistung (8mWS)	empf. max. Beckengröße	Art. Nr.	UVP* €
AquaPlus 4 selbstansaugend mit Vorfilter, 230 V, P1 0,36/P2 0,18 kW Anschlüsse 1 x Ø 50 2 x Ø 38/32 mm	4 m³/h	20 m³	O 02172	219,95 €
AquaPlus 6 selbstansaugend mit Vorfilter, 230 V, P1 0,45/P2 0,25 kW Anschlüsse 1 x Ø 50 2 x Ø 38/32 mm	6 m³/h	30 m³	O 02175	259,95 €
AquaPlus 8 selbstansaugend mit Vorfilter, 230 V, P1 0,60/P2 0,40 kW Anschlüsse 1 x Ø 50 2 x Ø 38/32 mm	8 m³/h	40 m³	O 02176	289,95 €
AquaPlus 11 selbstansaugend mit Vorfilter, 230 V, P1 0,69/P2 0,45 kW Anschlüsse 1 x Ø 50 2 x Ø 38/32 mm	11 m³/h	50 m³	O 02178	309,95 €

Filterpumpen AquaMaster inklusive Stecker und Kabel



Bezeichnung	Pumpenleistung (8mWS)	empf. max. Beckengröße	Art. Nr.	UVP* €
AquaMaster 14 selbstansaugend mit Vorfilter, 230 V, P1 0,69/ P2 0,45 kW Anschlüsse Ø 63/50 mm	14 m³/h	60 m³	O 50095	349,95 €
AquaMaster 17 selbstansaugend mit Vorfilter, 230 V, P1 0,97/ P2 0,65 kW Anschlüsse Ø 63/63 mm	17 m³/h	80 m³	O 50096	379,95 €

Filterpumpen Badu Magic inklusive Stecker und Kabel



Bezeichnung	Pumpenleistung (8mWS)	empf. max. Beckengröße	Art. Nr.	UVP* €
Badu Magic 6 selbstansaugend mit Vorfilter, 230 V, P1 0,45/P2 0,25 kW Anschlüsse Ø 50 mm	6 m³/h	30 m³	O 50245	339,95 €
Badu Magic 8 selbstansaugend mit Vorfilter, 230 V, P1 0,60/P2 0,40 kW Anschlüsse Ø 50 mm	8 m³/h	40 m³	O 50246	369,95 €
Badu Magic 11 selbstansaugend mit Vorfilter, 230 V, P1 0,69/P2 0,45 kW Anschlüsse Ø 50 mm	11 m³/h	50 m³	O 50247	379,95 €

Filterpumpen Bettar inklusive Stecker und Kabel



Bezeichnung	Pumpenleistung (8mWS)	empf. max. Beckengröße	Art. Nr.	UVP* €
Bettar 8 selbstansaugend mit Vorfilter, 230 V, P1 0,58/P2 0,30 kW Anschlüsse 2" + 1 1/2" / 1 1/2"	8 m³/h	40 m³	L 02135	409,95 €
Bettar 12 selbstansaugend mit Vorfilter, 230 V, P1 0,65/P2 0,45 kW Anschlüsse 2" + 1 1/2" / 1 1/2"	11 m³/h	50 m³	L 02136	439,95 €
Bettar 14 selbstansaugend mit Vorfilter, 230 V, P1 0,97/P2 0,65 kW Anschlüsse 2" + 1 1/2" / 1 1/2"	14 m³/h	65 m³	L 02137	485,95 €

Filterpumpen Badu Eco 90 VS inklusive Stecker und Kabel



Diese Umwälzpumpe vereint die erfolgreiche Konstruktion der Badu 90 mit einem Synchron-Kompaktdantrieb zu einem hocheffizienten Kraftpaket in platzsparender Bauweise. Ein integriertes Bedienteil und simple Menüführung sorgen für einfachste Handhabung

Bezeichnung	Pumpenleistung (8mWS)	empf. max. Beckengröße	Art. Nr.	UVP* €
Badu Eco 90 VS selbstansaugend mit Vorfilter, 230 V, P1 0,08-1,40/P2 0,30- 1,10 kW, Anschlüsse 2"/1 1/2"	bis zu 24 m³	bis zu 90 m	L 50010	1.299,00 €

Filterpumpen Badu inklusive Stecker und Kabel (230V) ab Badu 90/25 ohne Kabel



Badu 90 /20 - 30



Bezeichnung	Pumpenleistung (8mWS)	empf. max. Beckengröße	Art. Nr.	UVP* €
Badu 90/7 selbstansaugend mit Vorfilter, 230 V, P1 0,50/P2 0,30 kW Anschlüsse 1 1/2" / 1 1/2"	7 m³/h	35 m³	L 50076	659,00 €
Badu 90/11 selbstansaugend mit Vorfilter, 230 V, P1 0,69/P2 0,45 kW Anschlüsse 1 1/2" / 1 1/2"	11 m³/h	55 m³	L 02127	709,00 €
Badu 90/11 selbstansaugend mit Vorfilter, 400 V, P1 0,66/P2 0,45 kW Anschlüsse 1 1/2" / 1 1/2"	11 m³/h	55 m³	L 02147	669,00 €
Badu 90/13 selbstansaugend mit Vorfilter, 230 V, P1 0,85/P2 0,55 kW Anschlüsse 2" / 1 1/2"	14 m³/h	70 m³	L 02134	739,00 €
Badu 90/13 selbstansaugend mit Vorfilter, 400 V, P1 0,72/P2 0,55 kW Anschlüsse 2" / 1 1/2"	14 m³/h	70 m³	L 02148	719,00 €
Badu 90/15 selbstansaugend mit Vorfilter, 230 V, P1 1,10/P2 0,75 kW Anschlüsse 2" / 1 1/2"	17 m³/h	85 m³	L 02138	789,00 €
Badu 90/15 selbstansaugend mit Vorfilter, 400 V, P1 0,97/P2 0,75 kW Anschlüsse 2" / 1 1/2"	17 m³	85 m³	L 02149	749,00 €
Badu 90/20 selbstansaugend mit Vorfilter, 230 V, P1 1,40/P2 1,00 kW Anschlüsse 2" / 1 1/2"	20 m³/h	100 m³	L 50078	849,00 €
Badu 90/25 selbstansaugend mit Vorfilter, 230 V, P1 1,85/P2 1,30 kW Anschlüsse Ø 75/75 mm	26 m³/h	130 m³	L 50079	1.099,00 €
Badu 90/30 selbstansaugend mit Vorfilter, 230 V, P1 2,00/ P2 1,50 kW Anschlüsse Ø 75/75 mm	31 m³/h	150 m³	L 50080	1.299,00 €

Filterpumpen Badu Resort 30 - 110 auf Anfrage erhältlich!

Filterpumpe Badu Easy Fit

Mit der Filterpumpe Badu Easy Fit gehören die oft aufwendigen Arbeiten beim Einbau einer neuen Umwälzpumpe in eine bestehende Filteranlage der Vergangenheit an. Die selbstansaugende Pumpe passt mit 4 verschiedenen Anschluss-Sets und flexiblen Pumpenfüßen herstellerunabhängig in fast jede Anlage.



- flexible herstellerunabhängige Anschluss-Anpassung
- einfache Anpassung an vorhandene Rohrleitungen
- effizienter Betrieb
- Energieeffizienzklasse IE2
- Korrosionsbeständigkeit



Bezeichnung	Pumpenleistung (8mWS)	empf. max. Beckengröße	Art. Nr.	UVP* €
Badu Easy Fit 9 selbstansaugend mit Vorfilter, 230 V, P1 0,58/P2 0,30 kW	9 m³/h	45 m³	L 50011	579,00 €
Badu Easy Fit 9 selbstansaugend mit Vorfilter, 400 V, P1 0,58/P2 0,30 kW	9 m³/h	45 m³	L 50012	629,00 €
Badu Easy Fit 12 selbstansaugend mit Vorfilter, 230 V, P1 0,69/P2 0,45 kW	12 m³/h	60 m³	L 50013	649,00 €
Badu Easy Fit 12 selbstansaugend mit Vorfilter, 400 V, P1 0,66/P2 0,45 kW	12 m³/h	60 m³	L 50014	719,00 €
Badu Easy Fit 15 selbstansaugend mit Vorfilter, 230 V, P1 0,97/P2 0,65 kW	15 m³/h	75 m³	L 50015	679,00 €
Badu Easy Fit 15 selbstansaugend mit Vorfilter, 400 V, P1 0,90/P2 0,65 kW	15 m³/h	75 m³	L 50016	729,00 €
Badu Easy Fit 18 selbstansaugend mit Vorfilter, 230 V, P1 1,20/P2 0,80 kW	18 m³/h	90 m³	L 50017	749,00 €
Badu Easy Fit 18 selbstansaugend mit Vorfilter, 400 V, P1 1,00/P2 0,80 kW	18 m³/h	90 m³	L 50018	799,00 €
Badu Easy Fit 24 selbstansaugend mit Vorfilter, 230 V, P1 1,45/P2 1,00 kW	24 m³/h	120 m³	L 50019	949,00 €
Badu Easy Fit 24 selbstansaugend mit Vorfilter, 400 V, P1 1,32/P2 1,00 kW	24 m³/h	120 m³	L 50020	979,00 €

weitere Größen auf Anfrage erhältlich

Anschlusssatz für Pentair Ultraflow	L 50021	39,95 €
Anschlusssatz für Pentair Whisperflow	L 50022	39,95 €
Anschlusssatz für Hayward Super Pump	L 50023	39,95 €
Anschlusssatz für Star-Rite 5P2R	L 50024	39,95 €
Anschlusssatz für Super Sprint, Victoria Plus	L 50025	39,95 €

NEUHEIT 2015

lieferbar: ab Mai 2015

■ extra großer Vorfilter

■ engineered in Italy

Filterpumpen Premium



Bezeichnung	Pumpenleistung (6mWS)	empf. max. Beckengröße	Art. Nr.	UVP* €
Filterpumpe WP 14000 selbstansaugende Pumpe mit Vorfilter, 230 V, Anschluss Ø 50/38 mm	6 m³/h	25 m³	O 50270	199,95 €
Filterpumpe WP 16000 selbstansaugende Pumpe mit Vorfilter, 230 V, Anschluss Ø 50/38 mm	8 m³/h	35 m³	O 50271	209,95 €
Filterpumpe WP 19000 selbstansaugende Pumpe mit Vorfilter, 230 V, Anschluss Ø 50/38 mm	9 m³/h	45 m³	O 50272	229,95 €
Filterpumpe WP 21000 selbstansaugende Pumpe mit Vorfilter, 230 V, Anschluss Ø 50/38 mm	13 m³/h	55 m³	O 50273	249,95 €

Filterpumpen Premium mit Timer



Bezeichnung	Pumpenleistung (6mWS)	empf. max. Beckengröße	Art. Nr.	UVP* €
Filterpumpe WP 14000T selbstansaugende Pumpe mit Vorfilter, 230 V, inklusive Timerfunktion Anschluss Ø 50/38 mm	6 m³/h	25 m³	O 50280	229,95 €
Filterpumpe WP 16000T selbstansaugende Pumpe mit Vorfilter, 230 V, inklusive Timerfunktion Anschluss Ø 50/38 mm	8 m³/h	35 m³	O 50281	239,95 €
Filterpumpe WP 19000T selbstansaugende Pumpe mit Vorfilter, 230 V, inklusive Timerfunktion Anschluss Ø 50/38 mm	9 m³/h	45 m³	O 50282	259,95 €
Filterpumpe WP 21000T selbstansaugende Pumpe mit Vorfilter, 230 V, inklusive Timerfunktion Anschluss Ø 50/38 mm	13 m³/h	55 m³	O 50283	279,95 €

Poolsteuerungen Badu Logic

NEUHEIT 2015



- Einfache Installation und schnelle Problembhebung dank Installationsassistent und Hilfe-Menü
- Klar verständliche Volltextanzeige und mehrsprachiges Menü
- Übersichtliche grafische Darstellung des Schwimmbadsystems
- Verbrauchsanzeige und Effizienzprüfung mit optionalem dritten Temperaturfühler

Bezeichnung	Art. Nr.	UVP* €
Badu Logic 1 Basisregler für solare Poolheizung inklusive 2 Temperaturfühler	L 02511	499,00 €
Badu Logic 2 zusätzliche Filterpumpenansteuerung und Laufzeitoptimierung inklusive 2 Temperaturfühler	L 02512	629,00 €
Badu Logic 3 zusätzliche Filterpumpenansteuerung für mehrstufige Motoren inklusive 2 Temperaturfühler	L 02532	729,00 €
Badu Logic Webmanager für Badu Logic 3 zur Überwachung und Ansteuerung via Smartphone oder Tablet	L 02513	569,00 €
Wasserfühler inklusive Einbauhülse für alle Badu Logic Steuerungen	L 02514	49,95 €



NEUHEIT 2015

Automatische Niveauregulierung BNR 300

Volltext-Display für komfortable Bedienung, verschiedene Möglichkeiten der Sicherheitsabschaltung, leicht zu bedienendes Menü, Antiblockierschutz für Magnetventil, integrierter Wasserzähler

Niveauregulierung BNR 300 bestehend aus Elektronik-Steuergerät, Befestigungsschiene für Schwimmerschalter, Sicherheitsabschaltung und Magnetventil	L 02515	489,00 €
Niveauregulierung BNR 300 wie oben jedoch ohne Magnetventil	L 02516	379,00 €

Automatische Niveauregulierung

Bezeichnung	Art. Nr.	UVP* €
Niveauregulierung BNR 55 – 230 V bestehend aus Elektronik-Steuergerät, Befestigungsschiene und Niveausonde Ein-/Ausschaltverzögerung: 15 bzw. 20 Sek. Standardkabelänge. 5,00 m, max. Kabelänge 100 m Niveausonde mit 12 V versorgt, ohne Magnetventil	O 02492	399,95 €
Magnetventil 1/2" – 230 V passend zu BNR 55 und BNR 300	O 02493	119,95 €



Schwimmbadsteuerungen

NEUHEIT 2015

zur Ansteuerung von 24 V Motorstellantrieben

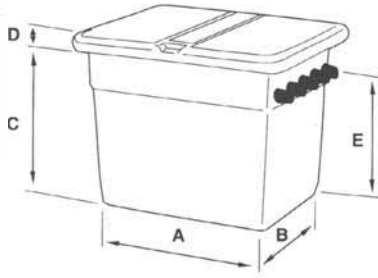


Bezeichnung	Art. Nr.	UVP* €
Poolcontrol 230 analog Analoge Filtersteuerung mit Schaltuhr für 230 V Filterpumpen, umschaltbar wahlweise auf Heizungs- oder Solarbetrieb. Eine Aktivierung der Filterpumpe ist bei vorhandenem Solarangebot auch außerhalb der programmierten Filterlaufzeiten möglich.	O 02537	439,00 €
Poolcontrol 400 analog Analoge Filtersteuerung mit Schaltuhr für 400 V Filterpumpen (Motorschutz max 5A), umschaltbar wahlweise auf Heizungs- oder Solarbetrieb. Eine Aktivierung der Filterpumpe ist bei vorhandenem Solarangebot auch außerhalb der programmierten Filterlaufzeiten möglich.	O 02535	499,00 €
Poolconsulting 230 digital Digitale Filter-, Heizungs und Solarsteuerung für 230 V Filterpumpen. Zusätzlich mit zwei potentialfreien Schaltkontakten, Filter/Heizen. Intuitive Benutzerführung mit LC Display beleuchtet. Anzeige der einzelnen Betriebszustände.	O 02538	549,00 €
Poolconsulting 400 digital Digitale Filter-, Heizungs und Solarsteuerung für 400 V Filterpumpen (Motorschutz max. 5A). Zusätzlich mit zwei potentialfreien Schaltkontakten, Filter/Heizen. Intuitive Benutzerführung mit LC Display beleuchtet. Anzeige der einzelnen Betriebszustände.	O 02536	619,00 €
Poolconsulting Premium Digitale Filter-, Heizungs- und Solarsteuerung für Filterpumpen mit drei individuell programmierbaren Leistungsbereichen. Je nach Filterlaufzeit oder Betriebsart erfolgt die Auswahl der einzelnen Leistungsstufen <ul style="list-style-type: none"> - wahlweise vier programmierbare Filterlaufzeiten - zuordenbare Leistungsstufe für verschiedene Betriebsarten - Programmautomatik für automatisches Rückspülen und Klarspülen - Regelung für Heizung, Solarkollektoren oder thermische Solaranlage - Vorrangschaltung für den Solarbetrieb außerhalb der Filterzeiten - Anschlussmöglichkeit für Mess-, Regel und Dosiertechnik, Rinnentanksteuerung und automatisches 6-Wege-Ventil - Zwei zusätzliche potentialfreie Schaltkontakte analog zum Filter- und Heizungsbetrieb - intuitive Benutzerführung mit LC-Display beleuchtet. Anzeige der einzelnen Betriebszustände - geeignet für Speck Badu Eco Touch, 90EvoVS und i-Star Efficiency 	O 02532	679,00 €

Zubehör für Schwimmbadsteuerungen



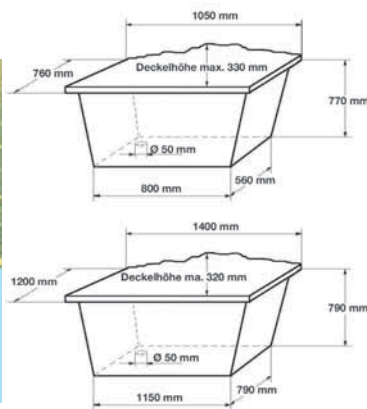
Bezeichnung	Art. Nr.	UVP* €
Tauchhülse verchromt R 1/2" AG, Tauchtiefe 30 mm	O 02502	39,95 €
Solar-Anlegefühler mit 10 m Kabel zur Messung der Solaranlagentemperatur	O 02541	34,95 €
PVC T-Stück 50 mm x 1/2"	R 44319	7,25 €
Wasserfühler inkl. 5 m Kabel und Rohrschelle	O 02542	39,95 €



Filterboxen

aus GFK zum Erdeinbau der Filteranlage, grüner Deckel aufklappbar und arretierbar, 5 Ausgänge Ø 50 mm.

Bezeichnung	Art. Nr.	UVP* €
Länge 1000 x B 1000 x H 900 mm Filter bis Ø 500 mm	O 49668	1.149,00 €
Länge 1200 x B 1000 x H 925 mm Filter bis Ø 650 mm	O 49669	1.499,00 €



Technischacht

Technischacht aus GFK mit Abdeckung in Felsoptik mit Bodenablauf Ø 50 mm

Bezeichnung	Art. Nr.	UVP* €
Technischacht Gr. 1 800 x 560 x 770 mm, für Filteranlagen bis Kessel Ø 450 mm	O 49665	799,00 €
Technischacht Gr. 2 1150 x 970 x 730 mm, für Filteranlagen bis Kessel Ø 600 mm	O 49666	1.399,00 €

Universalabdeckung in Felsoptik

Felsenimitat aus GFK, Boden offen, Deckel abnehmbar

Bezeichnung	Art. Nr.	UVP* €
Farbe: granitgrau		
für Filteranlagen bis Kessel bis Ø 320	O 49671	459,95 €
für Filteranlagen bis Kessel bis Ø 350	O 49672	629,00 €
für Filteranlagen bis Kessel bis Ø 500	O 49673	819,00 €
Farbe: Sandstein		
für Filteranlagen bis Kessel bis Ø 320	O 49674	459,95 €
für Filteranlagen bis Kessel bis Ø 350	O 49675	629,00 €
für Filteranlagen bis Kessel bis Ø 500	O 49676	819,00 €

