



# SCHWIMMBADZUBEHÖR

hobby pool

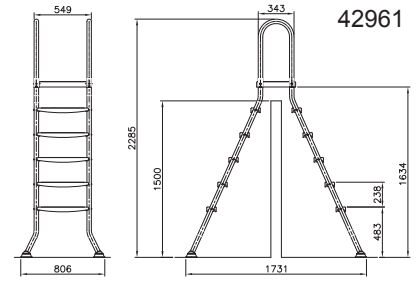
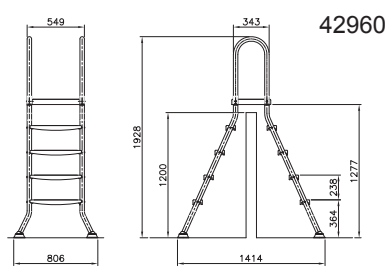
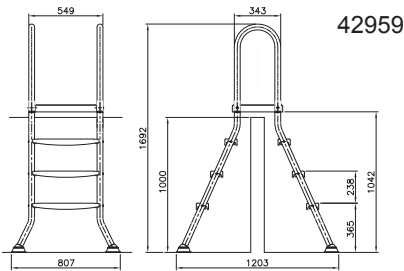
## Schwimmbecken-Leitern



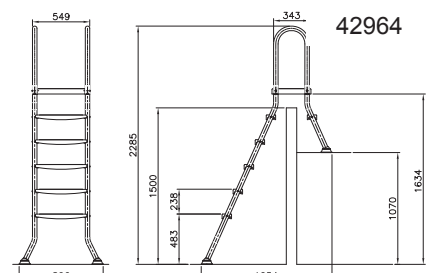
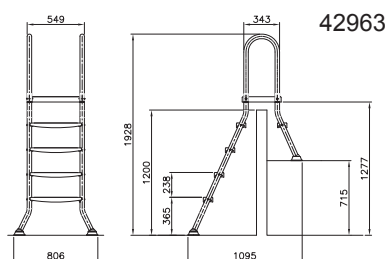
Bezeichnung	Art. Nr.	UVP* €
<b>Sicherheitsleiter Stahlrohr</b> Stufen einseitig abnehmbar, max. Belastung ca. 100 kg 3-stufig für Becken bis 1,05 m 4-stufig für Becken bis 1,35 m	L 42945 L 42946	134,95 € 165,95 €
<b>Plattformleiter Ecco</b> Holme weiß lackiert, mit Kunststoffstufen (max. Belastung ca. 90 kg) 4-stufig + Plattform, für 1,25 m hohe Becken	O 42980	113,95 €



Bezeichnung	Art. Nr.	UVP* €
<b>Hochbeckenleiter</b> für Aufstellbecken, aus poliertem Edelstahl V2A mit rutschfesten Kunststoffstufen, Holm Ø 43 mm 3-stufig, für 1,00 m hohe Becken 4-stufig, für 1,20 m hohe Becken 5-stufig, für 1,35 m hohe Becken 5-stufig, für 1,50 m hohe Becken	O 42959 O 42960 O 42965 O 42961	329,95 € 349,95 € 369,95 € 379,95 €



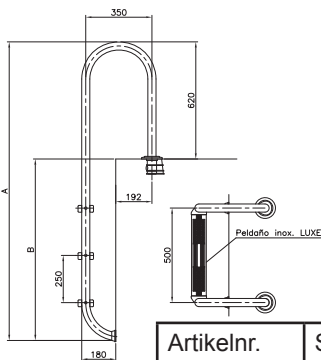
Bezeichnung	Art. Nr.	UVP* €
<b>Halbhochbeckenleiter</b> für teileingelassene Becken, aus poliertem Edelstahl V2A mit rutschfesten Kunststoffstufen, Holm Ø 43 mm 1 x 4 Stufen + 1 Stufe, Beckentiefe 1,20 m 1 x 5 Stufen + 1 Stufe, Beckentiefe 1,50 m 1 x 4 Stufen + 2 Stufen, Beckentiefe 1,20 m	O 42963 O 42964 O 42962	333,95 € 355,95 € 409,95 €



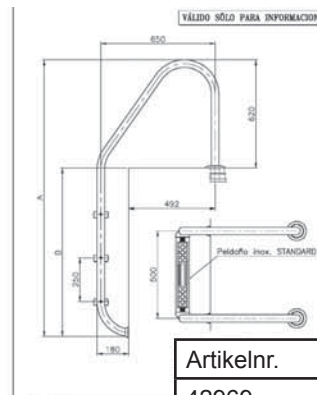
## Schwimmbecken-Leitern



Bezeichnung	Art. Nr.	UVP* €
<b>Tiefbeckenleiter Engholm</b> aus poliertem Edelstahl, Edelstahlstufen mit rutschfester Prägung, Holm Ø 43 mm, Holmausladung 350 mm, inkl. Einbauhülsen		
<b>V2A (1.4301)</b> 3-stufig, für 1,20 m tiefe Becken	O 42975	229,95 €
4-stufig, für 1,50 m tiefe Becken	O 42976	249,95 €
<b>V4A (1.4571)</b> 3-stufig, für 1,20 m tiefe Becken	O 42901	389,95 €
4-stufig, für 1,50 m tiefe Becken	O 42902	445,95 €



Artikelnr.	Stufen	A	B
42975	3	1580	960
42976	4	1830	1210



Artikelnr.	Stufen	A	B
42969	3	1580	960
42970	4	1830	1210

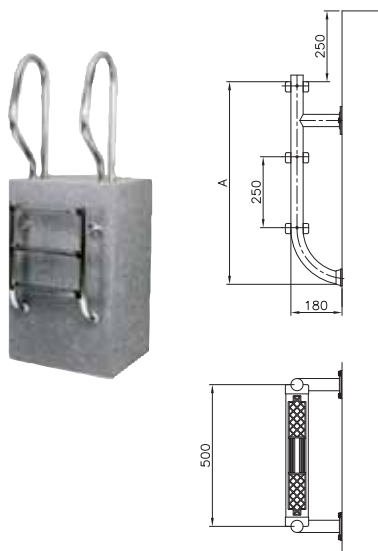


Bezeichnung	Art. Nr.	UVP* €
<b>Tiefbeckenleiter Weitholm</b> aus poliertem Edelstahl, Edelstahlstufen mit rutschfester Prägung, Holm Ø 43 mm, Holmausladung 650 mm, inkl. Einbauhülsen		
<b>V2A (1.4301)</b> 3-stufig, für 1,20 m tiefe Becken	O 42969	229,95 €
4-stufig, für 1,50 m tiefe Becken	O 42970	249,95 €
<b>V4A (1.4571)</b> 3-stufig, für 1,20 m tiefe Becken	O 42903	389,95 €
4-stufig, für 1,50 m tiefe Becken	O 42904	445,95 €



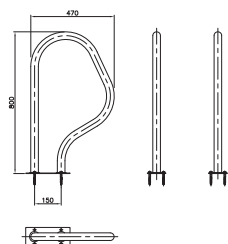
Bezeichnung	Art. Nr.	UVP* €
<b>Leiterendstücke V4A,</b> zur Flanschbefestigung statt Montage mit Einbauhülsen außen Ø 40 mm (2 Stück)	O 03459	63,95 €
<b>Leiterkippgelenke aus V2A</b> für Holm Ø 43 mm, 1 Paar für Einbauhülsen zur Flanschbefestigung	O 03457 O 03458	192,95 € 259,95 €

## Schwimmbecken-Leitern

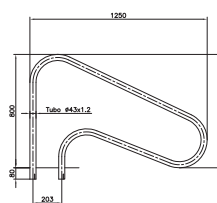


Bezeichnung	Art. Nr.	UVP* €
<b>Tiefbeckenleiter Unterteil</b> aus poliertem Edelstahl, Holm Ø 43 mm, Unterteil mit Flanschbefestigung oben und Gummipuffer unten, Edelstahlstufen bei V2A mit rutschfester Prägung, bei V4A Leiter mit rutschfester Gummiauflage		
<b>V2A (1.4301)</b> 3-stufig, für 1,20 m tiefe Becken (Höhe 710 mm) 4-stufig, für 1,50 m tiefe Becken (Höhe 960 mm)	0 42905 0 42906	282,95 € 329,95 €
<b>V4A (1.4571)</b> 3-stufig, für 1,20 m tiefe Becken (Höhe 710 mm) 4-stufig, für 1,50 m tiefe Becken (Höhe 960 mm)	0 42907 0 42908	379,95 € 429,95 €

Bezeichnung	Art. Nr.	UVP* €
<b>Einstieghilfe / Handlauf</b> mit Flanschplatte, 1 Paar aus V4A (1.4571) poliert, Holm Ø 43 mm, Ausladung 470 mm, Höhe 800 mm, inkl. Schrauben und Dichtung	0 42909	339,95 €
<b>Einstieghilfe / Handlauf</b> besonders für römische Treppe geeignet Holmausladung 1250 mm, Holmhöhe 800 mm, Abstand Holmmittle zu Holmmittle 203 mm	0 42910	309,95 €

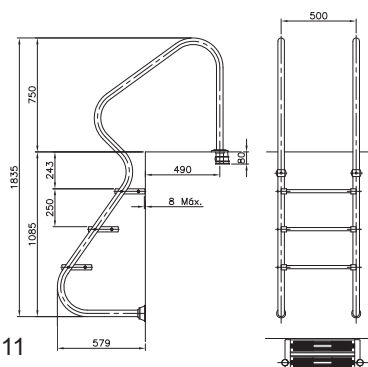


42909

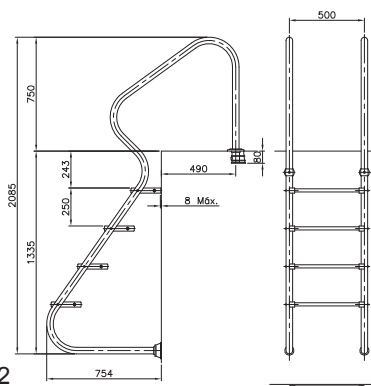


42910

Bezeichnung	Art. Nr.	UVP* €
<b>Einbautreppe Typ kurz</b> aus V4A (1.4571) poliert, Holm Ø 43 mm, inkl. Leitereinbauhülsen, Edelstahlstufen mit rutschfester Gummiauflage		
3-stufig, für 1,20 m tiefe Becken	0 42911	749,95 €
4-stufig, für 1,50 m tiefe Becken	0 42912	849,95 €



42911



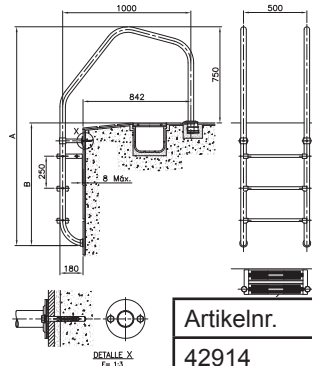
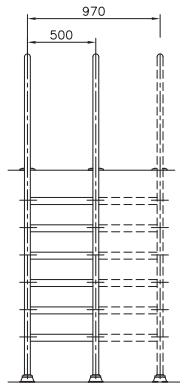
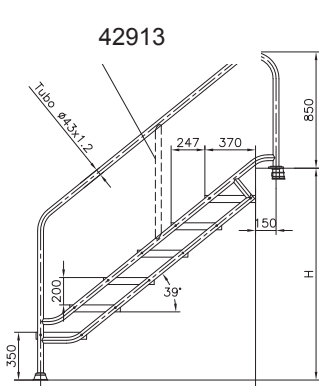
42912

\*Unverbindliche Preisempfehlung des Herstellers; inkl. 20 % Umsatzsteuer. · Technische Änderungen und Irrtum vorbehalten.

## Schwimmbecken-Leitern



Bezeichnung	Art. Nr.	UVP* €
<b>Tiefbeckentreppe Typ lang</b> Für den einfachen und bequemen Ein- und Ausstieg, aus V4A (1.4571) poliert, Holm Ø 43 mm, Breite: 500 mm, inkl. Leitereinbauhülsen, mit rutschfesten Kunststoffstufen. Zum Anpassen an die Beckentiefe kann die Treppe um 200 mm gekürzt werden 6-stufig, für Beckentiefe 1,35 - 1,55 m, Länge 157 cm	O 42913	1.999,00 €



Artikelnr.	Stufen	A	B
42914	3	1710	960
42915	4	1960	1210



Bezeichnung	Art. Nr.	UVP* €
<b>Tiefbeckenleiter für Überlaufrinne</b> aus V4A (1.4571) poliert, Holm Ø 43 mm, inkl. Leitereinbauhülsen, Holmausladung 1000 mm, zusätzliche Flanschbefestigung an der Beckenwand, Edelstahlstufen mit rutschfester Gummiauflage 3-stufig, für 1,20 m tiefe Becken 4-stufig, für 1,50 m tiefe Becken	O 42914 O 42915	519,00 € 559,00 €
<b>Tiefbeckenleiter für DIN</b> aus V4A (1.4571) poliert, Holm Ø 43 mm, inkl. Leitereinbauhülsen, Flanschbefestigung an der Beckenwand unten, 1 Stufe in doppelter Breite als Sicherheitsstufe, Holmausladung 589 mm, Holmhöhe 730 mm und 946 mm Edelstahlstufen mit rutschfester Auflage 3-stufig, für 1,20 m tiefe Becken 4-stufig, für 1,50 m tiefe Becken	O 42916 O 42917	649,00 € 679,00 €



## INFINITY Einstelltreppe Comfort

<b>Einstelltreppe Comfort</b> Neu entwickelte Treppe für den sicheren und bequemen Einstieg in Ihr Schwimmbecken. Diese sehr robuste Treppe – mit zwei stabilen VA-Handläufen – kann direkt in den Pool gestellt werden, denn sie ist komplett freistehend. Höhe 120 cm Höhe 150 cm	L 42920 L 42921	2.239,00 € 2.299,00 €
<b>Sperre für Bodenreiniger</b> Um zu vermeiden, dass sich Ihr Bodenreiniger an der Einstiegstreppe Comfort festfährt, bietet sich diese Sperre an, die ein Unter- und Durchfahren der Treppe verhindert. Auslieferung erfolgt immer paarweise (angebener Preis pro Stück). Reinigersperre für Treppe, Höhe 120 cm Reinigersperre für Treppe, Höhe 150 cm	L 42922 L 42923	34,95 € 36,95 €

## Solarduschen



Bezeichnung	Art. Nr.	UVP* €
<b>Solardusche 20 l, geteilt</b> Kunststoff, UV-stabilisiert, Wassertank ca. 20 l, mit Einhebelmischer, einfache Montage und Demontage durch Verschlussring zwischen den Elementen, zum Anschluss an Schlauchsysteme	O 50601	149,95 €
<b>Solardusche 35 l, geteilt</b> Kunststoff, UV-stabilisiert, Wassertank ca. 35 l, mit Einhebelmischer, einfache Montage und Demontage durch Verschlussring zwischen den Elementen, zum Anschluss an Schlauchsysteme	O 50603	179,95 €
<b>Solardusche Silber Optik</b> Kunststoff, UV-stabilisiert, Wassertank 40 l, mit Einhebelmischer und integriertem Entnahmehahn Brausekopf Ø 15 cm Anschluss an alle gängigen Schlauchsysteme	O 50602	229,95 €
<b>Solardusche Optik blau</b> Kunststoff, UV-stabilisiert, Wassertank 40 l, mit Einhebelmischer und integriertem Entnahmehahn Brausekopf Ø 15 cm Anschluss an alle gängigen Schlauchsysteme	O 50605	229,95 €
<b>Solardusche Optik rot</b> Kunststoff, UV-stabilisiert, Wassertank 40 l, mit Einhebelmischer und integriertem Entnahmehahn Brausekopf Ø 15 cm Anschluss an alle gängigen Schlauchsysteme	O 50607	229,95 €
<b>Solardusche Aluminium graphitgrau</b> Aluminium Solardusche, Graphitgrau (RAL 7024) lackiert, UV-stabilisiert, mit Einhebelmischbatterie und integriertem Brausekopf. Inkl. austauschbarem 20l flexiblem Wassertank. Zum Anschluss an Gartenschlauchsysteme. Höhe: ca. 2,00m Gewicht: 14 kg	O 50606	329,00 €
<b>Solardusche Edelstahl</b> regulierbarer Duschkopf, Mischhahn, Höhe 2,30 m, 3 bar Betriebsdruck, Tankinhalt 20 Liter	O 50596	619,00 €
<b>Ersatzwasserbehälter für Solardusche Edelstahl</b>	O 50598	162,95 €

## Solarduschen



Bezeichnung	Art. Nr.	UVP* €
<b>Solardusche 30 Liter mit Schichtholzeinlage</b> Wassertank 30 Liter aus Alu schwarz lackiert Sichtteile V2A mit Schichtholzeinlage Einhebelmischer Duschkopfarm aus verchromtem Messing Duschkopf aus verchromtem Kunststoff Fußdusche (Wasserentnahmehahn)	L 03519	899,00 €
<b>Solardusche 30 Liter V2A</b> Wassertank 30 Liter aus Alu schwarz lackiert Sichtteile V2A gebürstet Einhebelmischer Duschkopf aus verchromtem Kunststoff Fußdusche (Wasserentnahmehahn)	L 03520	879,00 €

## Kaltduschen

aus V2A (1.4301), Höhe: 2,25 m, Höhe Duschkopf: 2,00 m, inkl. Handventil

Bezeichnung	Art. Nr.	UVP* €
<b>Dusche Classic</b> ohne Entnahmehahn mit Entnahmehahn	O 03523	249,95 €
	O 03524	299,95 €
<b>Dusche deLuxe</b> mit manuellem Ventil und Drehknopf	O 03527	599,00 €



## Duschtassen

aus GFK, mit Antirutschoberfläche und Abfluss, passend für Kaltduschen 03253 und 03254



Bezeichnung	Art. Nr.	UVP* €
<b>Relax, Größe: 80 x 90 cm</b>	O 541.000.280	299,95 €

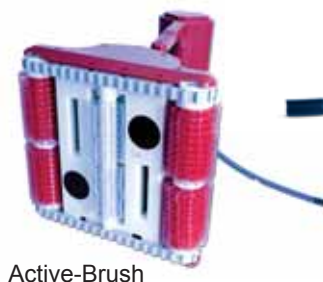
# INFINITY

## Innovative Technik, die punktet

### Bodenreiner Automatik



Bezeichnung	Art. Nr.	UVP* €
<b>Bodensauger Infinity Basic</b> <ul style="list-style-type: none"> <li>■ vollautomatischer Poolroboter</li> <li>■ für Schwimmbecken bis 15 m Länge</li> <li>■ Bodenreinigung</li> <li>■ 3 Stunden Reinigungszyklus</li> <li>■ PVC-Bürsten</li> <li>■ Kabellänge 18 m</li> <li>■ Swivel gegen Verdrehen des Kabels</li> <li>■ einschl. Stand/Station</li> <li>■ <b>24 + 12 Monate Garantie</b></li> </ul>	L 03380	999,00 €
<b>Bodensauger Infinity Top CL</b> <ul style="list-style-type: none"> <li>■ für Schwimmbecken bis 15 m Länge</li> <li>■ Kabellänge: 18 Meter</li> <li>■ Reinigungszyklus: 2,5 Stunden</li> <li>■ Toploader</li> <li>■ Filterkartuschen grob und fein</li> <li>■ Reinigt Wand und Beckenboden</li> <li>■ incl. Caddy</li> <li>■ Swivel gegen Verdrehen des Kabels</li> <li>■ <b>36 + 12 Monate Garantie</b></li> </ul>	L 03310	1.499,00 €
<b>PVC-Bürsten, für Folien und Betonbecken</b> <b>Wonderbrush-Bürsten, für Becken mit glatter Oberfläche</b>	L 03311	1.599,00 €
<b>Bodensauger Infinity Top TC</b> <ul style="list-style-type: none"> <li>■ für Schwimmbecken bis 15 m Länge</li> <li>■ Kabellänge: 18 Meter</li> <li>■ Reinigungszyklus: 1,5/2,5/3,5 Stunden</li> <li>■ Fernbedienung</li> <li>■ Toploader</li> <li>■ Filterkartuschen grob und fein</li> <li>■ Reinigt Wand und Beckenboden</li> <li>■ incl. Caddy</li> <li>■ Swivel gegen Verdrehen des Kabels</li> <li>■ Active-Brushing-System: eine zusätzliche und von den Antriebsbürsten unabhängige Reinigungsbürste</li> <li>■ <b>36 + 12 Monate Garantie</b></li> </ul>	L 03312	2.099,00 €
<b>PVC-Bürsten, für Folien und Betonbecken</b> <b>Wonderbrush-Bürsten, für Becken mit glatter Oberfläche</b>	L 03313	2.199,00 €



Swivel für alle Modelle





## hobby pool Bodenreiniger Automatik



Bezeichnung	Art. Nr.	UVP* €
<b>Bodensauger Poolover Top Milano</b> vollautomatischer Poolroboter für Rund -und Ovalformbecken bis 12 m Länge, Bodenreinigung, Reinigungszyklus 1 -2 Stunden, Kabellänge 15 m, leicht zu reinigender Filterbeutel , durch abnehmbares Gehäuseoberteil. Transformator: 24 V	L 03395	499,00 €
<b>Bodenreiniger Basic Robot</b> vollautomatischer Poolroboter für Schwimmbecken bis 12 m Länge, Bodenreinigung, 2-3 Stunden Reinigungszyklus, Kabellänge 15 m, Filterleistung bis zu 2 Micron Transformator: 24 V	L 03396	799,00 €
<b>Boden/Wandreiniger Premium Robot</b> vollautomatischer Poolroboter für Schwimmbecken bis 12 m Länge, Boden- und Wandreinigung, 2-3 Stunden Reinigungszyklus, Kabellänge 15 m, Filterleistung bis zu 2 Micron Transformator: 24 V	L 03399	1.199,00 €
<b>Boden-Wandreiniger Max 4</b> <ul style="list-style-type: none"> <li>• Kabellänge 18 m mit elektronischem Swivel gegen Verdrehen des Kabels</li> <li>• Schaltgerät / Trafo 24 V</li> <li>• Für alle Beckenformen und -oberflächen geeignet</li> <li>• Reinigungszyklus 3 Stunden</li> <li>• Reinigt Boden und Wände</li> <li>• Zusätzliche Bürste zur aktiven Reinigung</li> <li>• Pumpenleistung 16 m³/h</li> <li>• 4-Rad-Antrieb</li> <li>• Einfache Installation ( Plug and Play )</li> <li>• Toploader für leichte Reinigung der Filterkassetten</li> <li>• Transparenter Deckel</li> </ul>	L 03314	1.099,00 €
<b>Poolreiner Aqua Broom XL Ultra</b> batteriebetriebener Poolreiner (5 Batterien Typ D) mit auswaschbarem Filtersack inklusive 3-teiliger Teleskopstange à 40 cm. Extra großer Reinigungskopf (20 cm), eingebaute Räder für alle Pooltypen, Laufzeit: bis zu 3 Stunden, Gewicht: 1,1 kg, Filter: 2 micron	O 38263	89,95 €
<b>Poolreiner Pool Blaster Centennial</b> akkubetriebener Pool- und Spareinger mit auswaschbarem Filtersack und Teleskopstange, Reinigungskopf 26 cm mit Spezialbürsten, geeignet für alle Pooltypen, einfach Handhabung, Akkulaufzeit: bis zu 45 Minuten, Gewicht: 1,9 kg	O 38251	179,95 €
<b>Poolreiner Blaster max</b> Akku-Sauger für Pool und Spas Anschlussmöglichkeit für Teleskopstange, Saugkopf: ca 27 cm mit Bürste, einfacher Zusammenbau und Handhabung große mehrfach verwendbarer Filtersäcke Akkulaufzeit: bis zu 60 Minuten, Gewicht: 2,5 kg	O 39990	279,95 €



Bezeichnung	Art. Nr.	UVP* €
<p><b>Bodenreiniger Wobble</b>                      halbautomatischer Bodenreiniger,                      ideal für Rund- und Ovalformbecken,                      inkl. 10 m Saugschlauch, erf. Filterleistung mind. 6 m³/h</p>	O 39950	139,95 €
<p><b>Bodensauger 8000</b>                      zum Anschluss an eine Sandfilteranlage (min. 6 m³/h                      Förderleistung), inkl. 9,7 m Saugschlauch, Bypassventil,                      geeignet für Rundbecken bis Ø 6 m bzw. andere Schwimm-                      becken bis 4,00 x 7,00 m</p>	O 39920	319,95 €
<p><b>Poolreiniger Buggy</b>                      Bodenreiniger zum Anschluss an eine Sandfilteranlage (min.                      5 m³/h Förderleistung).                      ideal für Rundbecken, inkl. 9 m Saugschlauch. Dieser wird                      an der Bodensauger-Anschlussplatte angeschlossen</p>	O 39902	199,00 €
<p><b>Poolreiniger Whaly</b>                      Bodenreiniger zum Anschluss an eine Sandfilteranlage (min.                      5 m³/h Förderleistung).                      ideal für Rundbecken, inkl. 9 m Saugschlauch. Dieser wird                      an der Bodensauger-Anschlussplatte angeschlossen</p>	O 39901	199,00 €
<p><b>Poolreiniger 2-Rad</b>                      ideal für alle Beckenformen, optimale Saugleistung,                      dreht und wechselt die Richtung, Reinigungsbreite 20 cm,                      inkl. 10 m Saugschlauch (erf. Filterleistung mind. 6 m³/h)</p>	O 03351	499,95 €



## Manuelle Schwimmbadreinigung



### Poolreiner **POOL**Jack

Funktion: Teleskopstange mit dem PoolJack verbinden. Den Anschlußadapter in die Saugöffnung des Quick-Up Pools einstecken. Saugschlauch vom Anschlußadapter mit dem PoolJack verbinden. Der PoolJack arbeitet bereits ab einer Saugleistung von Kartuschenfilteranlagen ab 1m<sup>3</sup> Pumpenleistung.

Vorteile gegenüber Venturisaugern: Kein Gartenschlauch nötig, kein Aufwirbeln des Schmutzes, einfache Handhabung.

Bezeichnung	Art. Nr.	UVP* €
<b>Poolsauger PoolJack 1 - 2m<sup>3</sup> Filterleistung Alugrau</b> PS-Kunststoff, Ø 320mm, Inkl. Anschlußadapter für Quick-Up Pools aller Hersteller, Saugschlauchanschluß 32/38mm, verwendbar mit handelsüblichen Teleskopstangen.	O 39960	24,95 €
<b>Poolsauger PoolJack 2 - 4m<sup>3</sup> Filterleistung Hellblau</b> PS-Kunststoff, Ø 320mm, Inkl. Anschlußadapter für Quick-Up Pools aller Hersteller, Saugschlauchanschluß 32/38mm, verwendbar mit handelsüblichen Teleskopstangen.	O 39962	24,95 €



## Reinigungszubehör im hobby-pool Style

Bezeichnung	Art. Nr.	UVP* €
<b>Bodenreiniger-Set Extra</b> 3-teilig, bestehend aus: Bodensaugbürste, Alu-Teleskopstange 1,20 - 3,60 m, 6,00 m Schwimmbadschlauch	P 03355	92,95 €
<b>Bodenreiniger-Set Luxus</b> 3-teilig, bestehend aus: Bodensaugbürste mit seitlichen Bürsten, Alu-Teleskopstange 1,20 - 3,60 m, 7,50 m Schwimmbadschlauch	P 03356	105,95 €
<b>Bodenabsauger Extra</b> Breite 28 cm	P 40400	22,95 €
<b>Bodenabsauger Luxus</b> mit seitlichen Bürsten, Breite 35 cm, Anschluss 32/38 mm drehbar	P 40401	27,95 €
<b>Bodenabsauger Profi</b> mit Entlastungsventil, Kantenschutz, Breite ca. 30 cm	P 530.300.130	32,95 €
<b>Bodenabsauger 8-Rad flexibel</b> 35 x 16 cm, Anschluss 32/38	P 40625	29,95 €
<b>Eckreinigungsbürste</b> mit Sauganschluss	P 40815	8,95 €
<b>Stielbefestigung</b> für Bodensaugbürste	P 40825	8,95 €
<b>Alu-Teleskopstangen</b> 1,20 bis 3,60 m, 3-teilig 1,80 bis 3,60 m, 2-teilig 1,50 bis 4,50 m, 3-teilig 2,40 bis 4,80 m, 2-teilig	P 40674 P 40672 P 40408 P 40673	32,95 € 30,95 € 40,95 € 40,95 €

## Manuelle Schwimmbadreinigung im hobby pool Style



Bezeichnung	Art. Nr.	UVP* €
<b>Laubkescher Alu</b> 36 x 31 cm, aus Kunststoff mit Alu-Einsatz	P 40406	15,95 €
<b>Bodennescher Alu</b> 45 x 20 cm, mit tiefem Netz, aus Kunststoff mit Alu-Einsatz	P 40403	19,95 €
<b>Laubkescher Profi</b> 38 x 36 cm, mit verstärktem Rahmen aus Kunststoff	P 40405	15,95 €
<b>Bodennescher Profi</b> 49 x 24 cm, mit tiefem Netz, mit verstärktem Rahmen aus Kunststoff	P 40402	19,95 €
<b>Standardkescher mit Stiel</b> 1,50 m Länge, flaches Netz 1,50 m Länge, tiefes Netz	P 40650 P 40648	13,95 € 16,95 €
<b>Bodenbürste Alu</b> Rahmen Alu verstärkt, Griff aus Aluminium, 45 cm breit, Ecken abgewinkelt	P 40404	18,50 €
<b>Bodenbürste Kunststoff gebogen</b> Breite 42 cm	P 40813	14,95 €
<b>Bodenbürste Profi</b> aus Kunststoff 50 cm breit	P 40598	20,95 €
<b>Spezial-Randreinigungsschwamm, 2er Pack</b>	P 40807	6,40 €
<b>Randreinigungsschwamm mit Griff</b>	P 03357	7,50 €
<b>Nano Schwimmbadreinigungsschwamm, 2er Pack</b>	P 40647	5,95 €

## Thermometer und Zubehör



Bezeichnung	Art. Nr.	UVP* €
<b>Thermometer Jumbo</b> , Kunststoff, Länge 25 cm	P 40891	8,70 €
<b>Schwimmthermometer</b> , Kunststoff, Länge 17,5 cm	P 40890	8,70 €
<b>Schwimmbadthermometer Schwimmring</b> , Ø 19 cm	P 40757	29,95 €
<b>Luxus-Schwimmbadthermometer Neptun</b> , Länge 38 cm	P 03305	52,95 €
<b>Unterwasser-Reparatur-Set</b>	P 42797	9,95 €

# Schläuche und Zubehör



Bezeichnung	Art. Nr.	UVP* €
<b>Schwimmbadschlauch blau, Ø 38 mm,</b> teilbar alle 1,50 m Länge 100,5 m (Preis per Rolle)	P 40710	299,95 €
Schlauchpaket 6,00 m	P 03404	27,95 €
Schlauchpaket 9,00 m	P 03405	39,95 €
Schlauchpaket 12,00 m	P 03406	52,95 €
<b>Schwimmbadschlauch blau, Ø 32 mm,</b> teilbar alle 1,10 m Länge 100 m (Preis per Rolle)	P 03408	299,95 €
Schlauchpaket 6,60 m	P 40728	30,95 €
<b>Absperrschieber</b> 1 ½" IG x 1 ½" AG Ø 38 mm Schlauchanschluss Ø 50 mm Klebemuffe	R 03420 R 40880 R 03421	22,50 € 22,50 € 22,50 €
<b>Schlauchverbinder Sets</b> 2er-Pack inkl. 4 VA Schlauchklemmen Ø 32/32 mm 2er-Pack inkl. 4 VA Schlauchklemmen Ø 38/38 mm 2er-Pack inkl. 4 VA Schlauchklemmen Ø 32/38 mm,	R 40860 R 40862 R 40861	13,50 € 13,50 € 13,50 €
<b>Schlauchtülle, Ø 32/38 mm x 1 ½" AG</b>	O 03666	3,50 €
<b>Schlauchtülle, Ø 38 mm, zum Kleben, 2 Stk.</b>	O 03412	3,50 €
<b>Schlauchverbinder, Ø 32/32 mm (per Stück)</b>	O 03413	2,95 €
<b>Schlauchverbinder, Ø 38/38 mm (per Stück)</b>	O 03409	2,95 €
<b>Schlauchverbinder, Ø 32/38 mm (per Stück)</b>	O 40707	2,95 €
<b>T-Stück, 3x Ø 38 mm (per Stück)</b>	O 03671	3,95 €
<b>Schlauchklemme , VA, Ø 30 bis 45 mm (4-Stück)</b>	O 03411	7,95 €

## Richtlinien für die Verklebung von PVC-Druckrohrleitungen

Bei vielen Fittings ist die Klebelänge bereits an der Außenseite des Fittings markiert. Den Fitting neben das Rohr halten und auf das Rohr die Klebelänge zeichnen, bzw. durch Einschieben des trockenen Rohres in den Fitting die Länge anzeichnen, oder mit Hilfe eines Maßstabes die Klebelänge ermitteln. Mit einem Ansträgapparat wird das Rohrende entgratet und angeschrägt.

### Vorbereitung

Damit eine optimale Haftung erzielt wird, müssen die zu verklebenden Flächen trocken und frei von Schmutz sein. Reinigen Sie das Rohrende außen und die Muffenseite des Fittings mit Reiniger. Bei Temperaturen um 0° C Rohrende und die Muffe handwarm temperieren, damit die zu verklebenden Flächen von eventuell anhaftendem Wasser oder Eis befreit werden. Verklebungen nur bei Temperaturen über 0° C vornehmen.

### Verklebung

Klebstoff umrühren und den Pinsel reichlich mit Klebstoff tränken. Die Muffeninnenseite axial (von innen nach außen) in Längsrichtung relativ dünn mit Klebstoff einstreichen. Das Rohrende ebenfalls axial unter kräftigem Pinseldruck satt mit Klebstoff einstreichen. Die offene Zeit des Klebstoffs ist abhängig von der Umgebungstemperatur und der Klebstoff-Filmstärke (4 Min. bei 20° C bis >1 Min bei 40° C). Rohr und Muffe sofort ohne Verdrehen bzw. Verkanten, bis zum Anschlag bzw. zur vollen Muffentiefe zusammenschieben. Die Verbindung kurz fixieren bis der Klebstoff angezogen hat. Ab Rohrgröße DN 150 eine Zusammenschiebevorrichtung verwenden. Überflüssigen Klebstoff entfernen.

### Prüfen

Wartezeit/Beanspruchung von Verbindungen: Rohre frühestens 5 Minuten nach der Klebung bewegen. Bei Temperaturen unter +10° C verlängert sich diese Zeit auf mindestens 15 Minuten. Das Absenken der geklebten Rohre erfolgt nach 10-12 Stunden. Druckprüfung: Das Füllen der Leitungen sowie die Druckprüfung bis zum Prüfdruck 1,5 x PN sollte erst 24 Stunden nach der letzten Klebung erfolgen. Soll die Leitung mit dem Betriebsdruck (Reparaturfall) belastet werden, so gilt die Faustregel: Pro 1 bar Betriebsdruck 1 Stunde Wartezeit. Leitungen, die nicht sofort in Betrieb genommen werden, gut durchspülen und eventuell mit Wasser gefüllt stehen lassen.

### Richtlinien für den Verbrauch von PVC-U Klebstoff und Reiniger

Technische Daten über die Anwendung verschiedener Klebstoffe und Reiniger finden Sie auf den separaten Informationsblättern.

### Schutzmaßnahmen

Klebstoff und Reiniger sind chemische Produkte, die bei Verwendung Lösungsmitteldämpfe freisetzen. Es ist sehr wichtig, dass die Hinweise der Hersteller beachtet werden.

## FlexFit® Klemmverbindungen für Schwimmbadanlagen

Bei der Montage von Rohrleitungen in Schwimmbädern werden immer mehr flexible oder weiche PVC-Schläuche statt PVC-U Rohre eingesetzt.

Vorteile bei der Verwendung von weichem PVC-Schlauch gegenüber PVC-Rohr

- 100% Dichtung durch einen O-Ring
- Keine Verwendung von Reiniger und Klebstoff
- Keine Arbeitsschutzmaßnahmen
- Keine Trocknungszeit
- Nach Verbindung/Montage direkt druckfähig
- Verbindung nicht Temperatur- und Luftfeuchtigkeitsabhängig
- Kürzere Montagezeiten
- Verbindungsarten:
  - Schlauch auf Schlauch
  - Rohr auf Schlauch
  - Schlauch auf Gewinde
- Weniger Fittings und Klebestellen, da sich der Schlauch der Form anpasst
- Bis zu 25 m ohne Verbindungsfitting möglich
- Maximaler Druck: 4 bar
- Demontierbar



# PVC-Fittinge



Bezeichnung	Art. Nr.	UVP* €
<b>Winkel 90°</b> Ø 50 mm Ø 63 mm Ø 50 mm x 1 1/2" IG Ø 63 mm x 2" IG Ø 50 mm x 1 1/2" AG Ø 50 mm x 40/50 mm reduziert Ø 50 mm schwarz	R 03636 R 03682 R 03652 R 79242 R 03650 R 79264 R 45751	2,50 € 6,05 € 5,50 € 16,35 € 4,25 € 4,95 € 4,25 €
<b>Bogen 90° mit Klebemuffe</b> Ø 50 mm Ø 63 mm	R 03634 R 03635	8,10 € 11,50 €
<b>Winkel 45° mit Klebemuffe</b> Ø 50 mm Ø 63 mm Ø 50 mm x 40/50 mm reduziert Ø 50 mm schwarz	R 03637 R 03681 R 79266 R 45752	3,40 € 6,25 € 4,25 € 4,25 €
<b>Klebemuffe</b> Ø 50 mm Ø 63 mm Ø 50 mm schwarz	R 03640 R 03684 R 45753	2,40 € 2,65 € 3,40 €
<b>Übergangsmuffen mit Klebemuffe / Innengewinde</b> Ø 50 mm x 1 1/2" IG Ø 63 mm x 2" IG	R 03645 R 03646	7,70 € 10,95 €
<b>Übergangsmuffennippel m. Klebemuffe / Außengewinde</b> Ø 63/50 mm x 1 1/2" AG Ø 63/50 mm x 2" AG Ø 50 mm x 1 1/2" AG schwarz	R 03643 R 03644 R 45754	3,60 € 3,95 € 4,95 €
<b>T-Stück mit Klebemuffen</b> Ø 50 mm, 90° Ø 63 mm, 90° Ø 50 mm x 1 1/2" IG Ø 50 mm, 45° Ø 63 mm, 45° Ø 50 mm, 90° schwarz	R 03638 R 03686 R 44319 R 79095 R 79096 R 45755	3,50 € 5,95 € 7,25 € 13,95 € 23,95 € 5,50 €
<b>Verschraubung, 3-teilig</b> Ø 50 mm Ø 63 mm Ø 50 mm x 1 1/2" AG Ø 63 mm x 2" AG Ø 50 mm x 1 1/2" IG Ø 63 mm x 2" IG	R 03632 R 03683 R 03633 R 03689 R 03651 R 03691	6,95 € 15,95 € 10,95 € 15,30 € 13,50 € 14,50 €
<b>Reduzierstück kurz</b> Ø 50 x 40 mm Ø 63 x 50 mm	R 03663 R 03676	1,70 € 2,35 €
<b>Kappe</b> Ø 50 mm Ø 63 mm Ø 50 mm schwarz	R 03661 R 44989 R 45756	2,50 € 3,50 € 4,95 €
<b>Rohr-Clips</b> Ø 50 mm Ø 63 mm	R 03647 R 03688	1,85 € 2,50 €

## PVC-Fittinge



Bezeichnung	Art. Nr.	UVP* €
<b>PVC Einlegeteil</b> Ø 50 mm x 1/2" Ø 50 mm x 3/4"	R 03659	4,79 €
	R 03660	5,95 €
<b>PVC-Entleerung</b> 3/4" AG x Schlauchnippel NW16	R 03657	9,95 €
<b>Kegelrückschlagventil federbelastet mit Klebemuffen</b> Ø 50 mm Ø 63 mm	R 03648	33,95 €
	R 03668	49,95 €
<b>Kugelhahn mit Klebemuffen</b> Ø 50 mm Ø 63 mm	R 03664	30,95 €
	R 03685	49,95 €
<b>3-Wege-Kugelhahn manuell, mit Klebemuffe</b> Ø 50 mm Ø 63 mm	R 03669	119,95 €
	R 03670	149,95 €
<b>Teflonband zum Abdichten, 12 mm / 12 m</b> VE: 10 Stück	R 03327	0,95 €



PVC-Rohr	Art. Nr.	UVP* €
<b>PVC Rohr PN10, Stange: 5 m</b> Ø 50 mm Ø 63 mm Ø 50 mm schwarz, PN 16	R 03631	23,95 €
	R 03680	40,95 €
	R 45750	40,95 €



Kleber und Reiniger	Art. Nr.	UVP* €
<b>PVC-Kleber für Hart-PVC</b> 125 gr Tube 0,25 l mit Pinsel 1,0 l	R 03734	5,95 €
	R 03735	11,50 €
	R 03736	27,95 €
<b>PVC-Reiniger</b> 0,5 l 1,0 l	R 03737	11,50 €
	R 03738	20,95 €



<b>Tangit-Kleber für Hart-PVC</b> 125 gr Tube 250 gr mit Pinsel 500 gr mit Pinsel 1000 gr ohne Pinsel	P 03696	9,50 €
	P 79398	14,50 €
	P 03697	30,95 €
	P 03698	44,95 €
<b>Tangit-Reiniger</b> 0,125 l 1,0 l	P 03699	7,95 €
	P 03700	23,95 €





PVC-Schlauch	Art. Nr.	UVP* €
<b>PVC- Schlauch, grau</b> außen Ø 50 mm, Rolle 25 m außen Ø 63 mm, Rolle 25 m	R 03710 R 03711	155,95 € 209,95 €
<b>Spezialkleber für PVC-Klebeschläuche (0,25 l)</b>	O 03694	12,95 €

PVC-FlexFit-Fittinge	Art. Nr.	UVP* €
<b>FlexFit Kugelhahn 2 Wege, Ø 50 mm Klemm/Klemm</b>	P 03714	61,95 €
<b>Übergangverschraubung</b> Ø 50 mm Klemm x Ø 50 mm Klebestutzen Ø 50 mm Klemm x Ø 50 mm Klebemuffe Ø 50 mm Klemm x 1½" AG / O-Ring Ø 63 mm Klemm x 2" AG / O-Ring Ø 50 mm Klemm x 1½" IG Ø 50 mm Klemm x 2" AG	P 03701 P 03702 P 03704 P 03754 P 03705 P 03720	6,95 € 7,95 € 8,95 € 15,95 € 9,95 € 9,95 €
<b>Doppelverschraubung</b> Ø 50 mm Klemm x Ø 50 mm Klemm Ø 63 mm Klemm x Ø 63 mm Klemm	P 03703 P 03753	14,95 € 24,95 €
<b>Winkel 90°/45°</b> Ø 50 mm Klemm x Ø 50 mm Klebemuffe Ø 50 mm Klemm x Ø 50 mm Klemm Ø 50 mm Klemm x 1½" AG Ø 63 mm Klemm x Ø 63 mm Klemm	P 03706 P 03707 P 03713 P 03757	8,50 € 14,50 € 15,30 € 39,95 €
<b>T-Stück</b> 2 x Ø 50 mm Klebemuffe x Ø 50 mm Klemm Ø 50 mm Klemm Ø 63 mm Klemm	P 03708 P 03709 P 03759	8,95 € 22,50 € 32,95 €
<b>FlexFit Montageschlüssel</b> Ø 50 mm Ø 63 mm	P 03715 P 03716	4,95 € 4,95 €